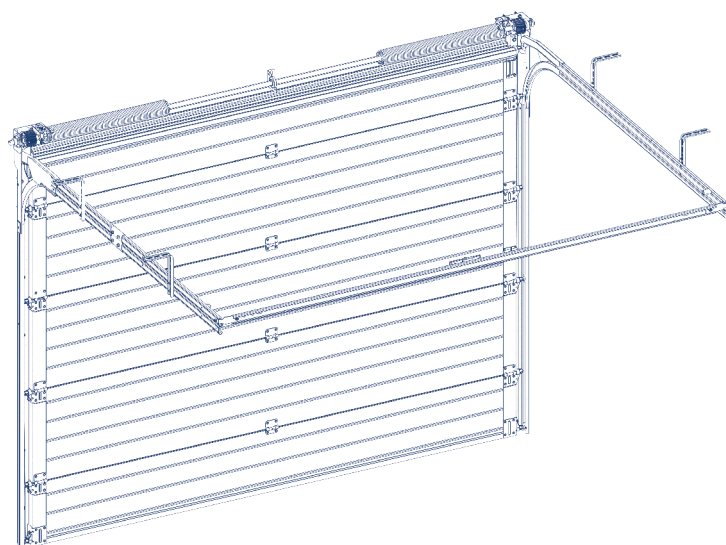


Общие указания к монтажу	2
Эксплуатация ворот	2
Аварийные ситуации	2
Сервисные служба	2
Установка ворот	3

## Ворота секционные УЕТТ 02



Руководство по монтажу и эксплуатации

Настоящая инструкция предназначена для установки гаражных секционных ворот DoorHan серии Yett 02 на базе стандартной комплектации.

Инструкция содержит важные для Вас сведения по монтажу, эксплуатации и сервисному обслуживанию ворот.

Пожалуйста, сохраните данную инструкцию.

Если в процессе установки ворот у Вас возникли трудности, то мы рекомендуем обращаться в службу технической поддержки (см. «Сервисная служба»).

	<b>Нельзя устанавливать на ворота детали, которые не входят в комплект ворот</b>
	<b>Детям запрещается присутствовать при установке ворот</b>
	<b>При установке электропривода следуйте инструкции, входящей в его комплект</b>
	<b>Перед началом работ убедитесь, что проем подготовлен и пригоден для установки ворот</b>
	<b>Проем ворот всегда должен быть свободным от посторонних предметов</b>

## ОБЩИЕ УКАЗАНИЯ К МОНТАЖУ












### Требования к бригаде

- Оптимальная численность монтажной бригады – 2 человека. При монтаже ворот с приводом в составе бригады должен быть квалифицированный электрик.
- Среднее время проведения монтажа – 3,5 часа.
- Монтаж ворот должны осуществлять бригады, прошедшие обучение и получившие Сертификат в центрах обучения DoorHan.
- Бригада должна быть обеспечена специальным монтажным инструментом (см. стр. 4).

### Требования к установке

- Вертикальные направляющие должны устанавливаться строго вертикально, что проверяется строительным уровнем.
- Диагонали горизонтальных направляющих должны быть равны (допустимое отклонение составляет  $\pm 5$  мм).
- Если поверхность пола неровная, необходимо выровнять вертикальные направляющие по горизонтали, подкладывая деревянный брусок под угловую стойку.
- Соединение узлов конструкции должно осуществляться строго в соответствии с инструкцией.

## УСЛОВНЫЕ ОБОЗНАЧЕНИЯ

	Деталь ворот		Применить усилие		Выставить по уровню		Демонтаж элемента конструкции
	Крепежный элемент		Неправильная установка		Обратить внимание		Извлечь из упаковки
	Используемый инструмент		Правильная установка		Необходимое количество оборотов пружины		

- Боковые стыки панели должны быть строго на одной линии, зазоры не допускаются.
- Способы крепления к стене:
  - а) если материал стен обладает высокой прочностью (цельный кирпич, бетон с высокой прочностью сжатия, металлический швеллер), то крепление основных несущих элементов можно проводить непосредственно к стенам;
  - б) если материал стен обладает низкой прочностью (пустотелый кирпич, газосиликатный блок, бетоны с низкой прочностью на сжатие, дерево, и т.д.), то необходимо предварительно установить стальной профиль по периметру проема.
- Перед началом монтажа проверьте комплектность изделия в соответствии с прилагаемой спецификацией.

### Дополнительная комплектация

- Замок автоматический (артикул YLOCK02). Монтаж см. с 15.
- Защита вертикальной направляющей (артикул: Y183). Монтаж см. с 16.

### Ответственность за монтаж

- Производитель DoorHan не осуществляет непосредственного контроля за монтажом, обслуживанием и эксплуатацией секционных ворот и не несет ответственность за безопасность их установки и качество монтажа.
- Содержание инструкции не может служить основанием для предъявления любого рода претензий к производителю DoorHan.
- Ответственность за качество монтажа секционных ворот несет организация, осуществляющая монтаж.
- Компания DoorHan оставляет за собой право на внесение изменений в данную инструкцию без уведомления заказчика.

## ЭКСПЛУАТАЦИЯ ВОРОТ

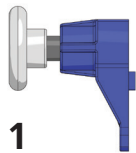
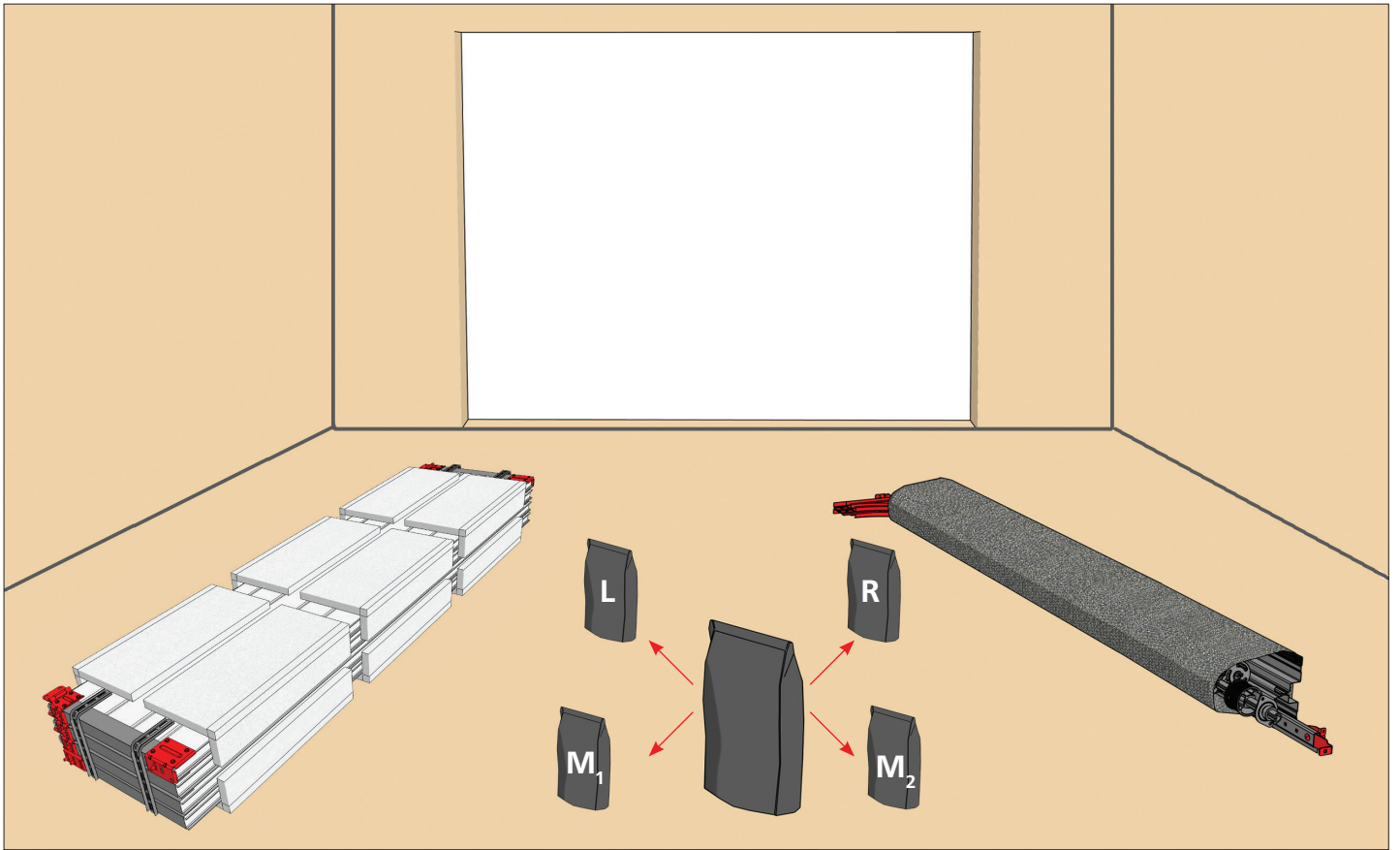
- Ворота должны подниматься и опускаться без затруднений.
- Ворота необходимо сбалансировать – они не должны самопроизвольно опускаться или подниматься.
- Закрытие и открытие ворот необходимо осуществлять строго с помощью установленной ручки.
- Ворота запираются с помощью специальной защелки или механического замка.
- Не наносите смазку на направляющие ворот.
- В зоне работы ворот во время их эксплуатации не должно быть детей, животных и посторонних предметов.

## АВАРИЙНЫЕ СИТУАЦИИ

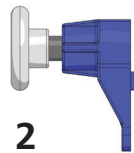
- В случае поломки ворот запрещено самостоятельно проводить ремонтные работы, мы рекомендуем вызвать сервисную службу.
- При срабатывании устройства защиты убедитесь, что никто не пострадал. Вызовите сервисную службу.
- В случае затруднительного поднятия ворот убедитесь, что все детали ворот исправны, после чего проведите регулировку. Если есть повреждения, то необходимо связаться с сервисной службой.

## СЕРВИСНАЯ СЛУЖБА

При возникновении затруднений в ходе монтажа и эксплуатации ворот Вам следует обратиться в сервисную службу по адресу покупки изделия или электронной почте [support@doorhan.com](mailto:support@doorhan.com).

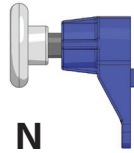


1

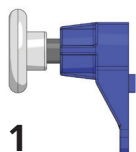
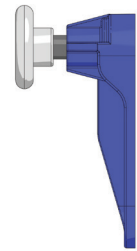


2

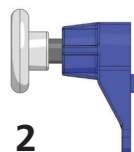
...



N

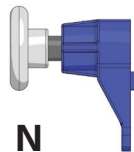


1

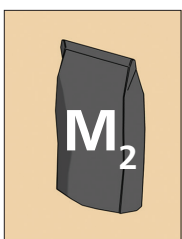
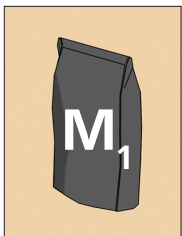
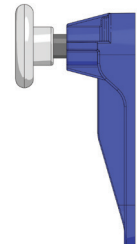


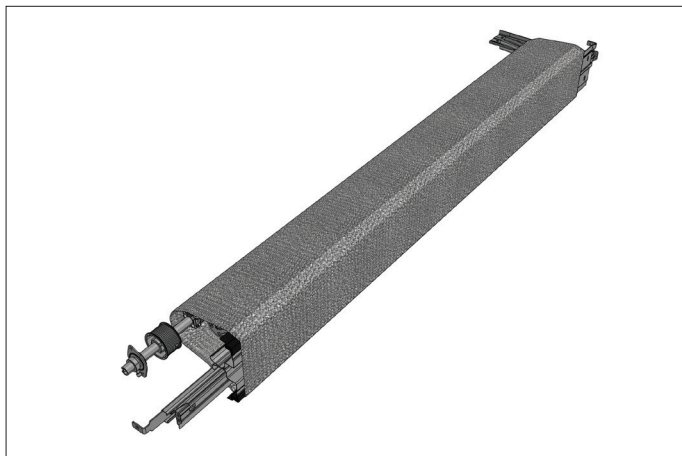
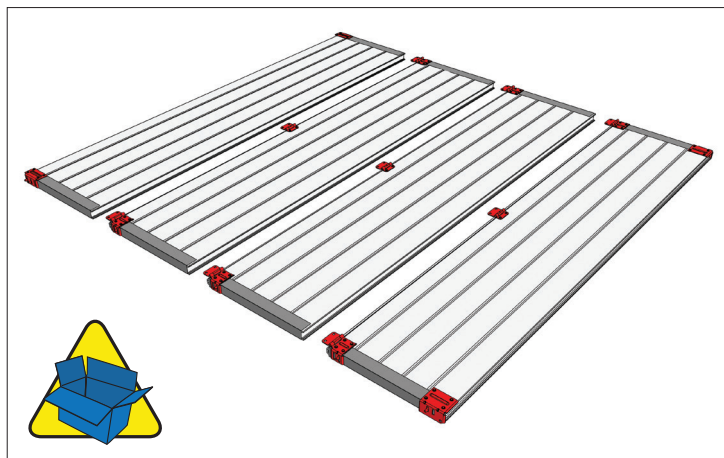
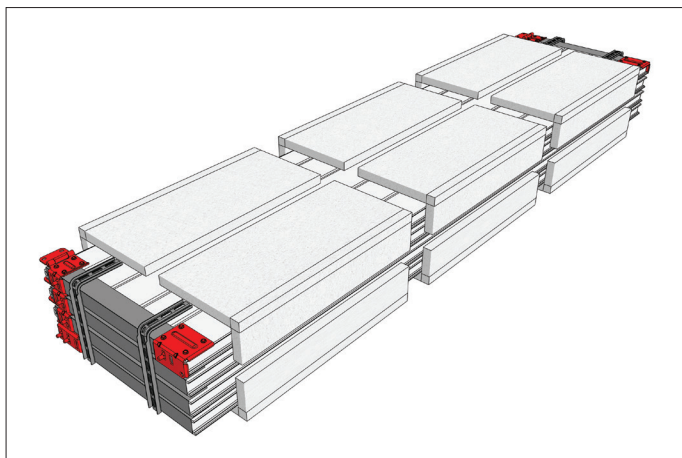
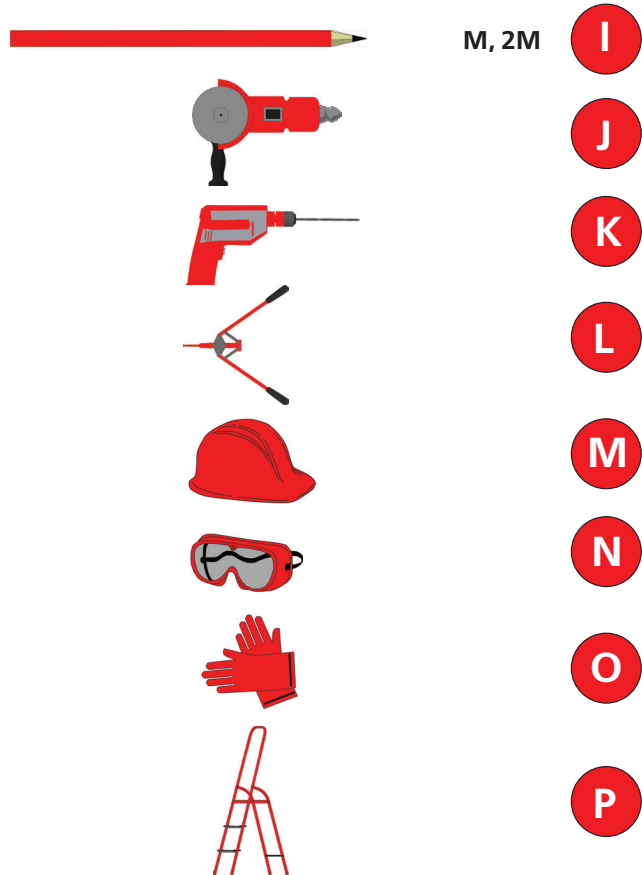
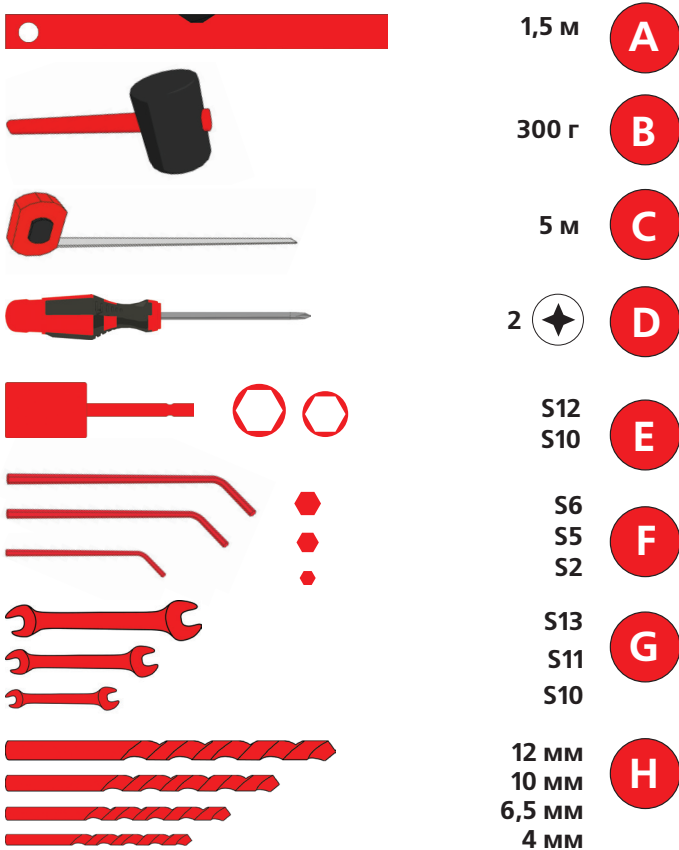
2

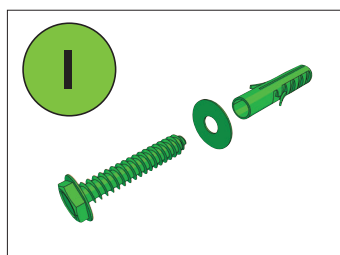
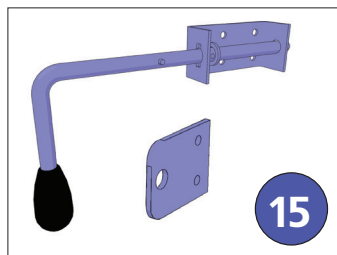
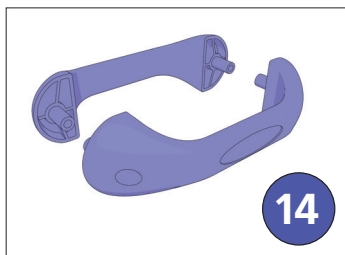
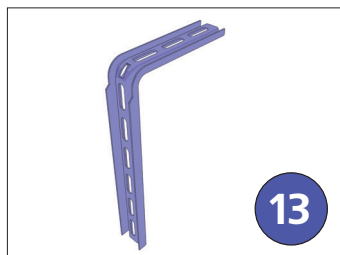
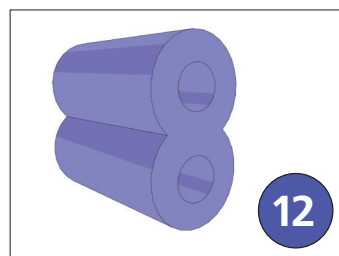
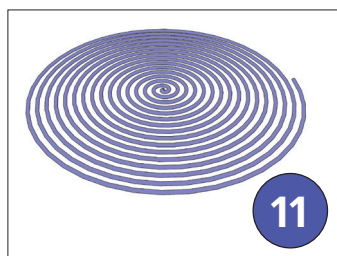
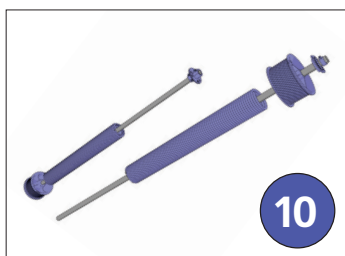
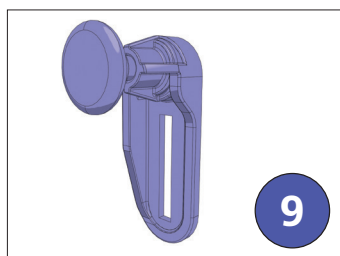
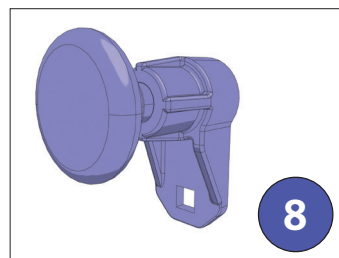
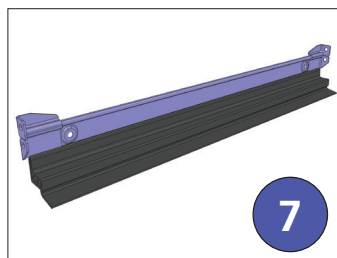
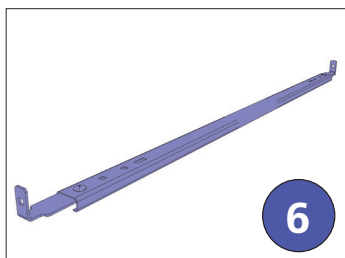
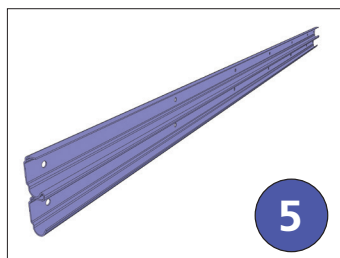
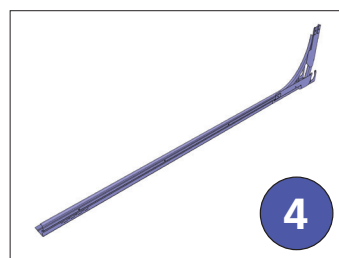
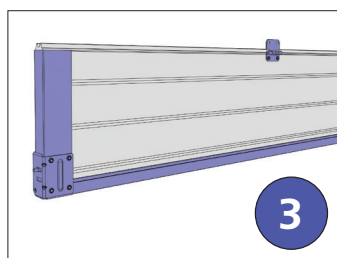
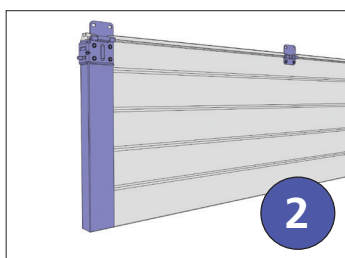
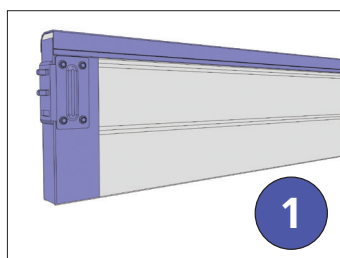
...



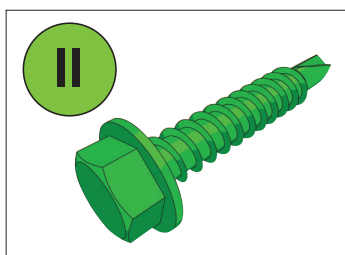
N



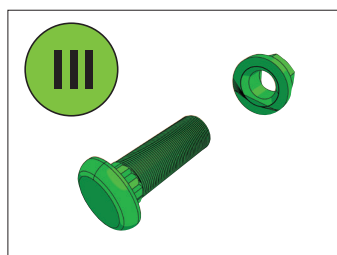




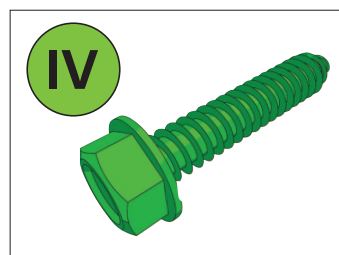
8×100 MM



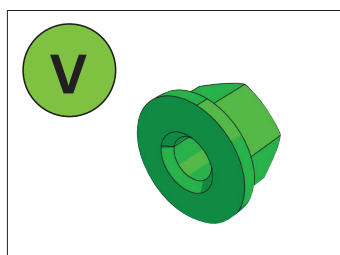
1/4×3/4"



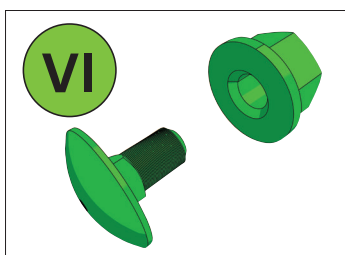
6,3×38 MM



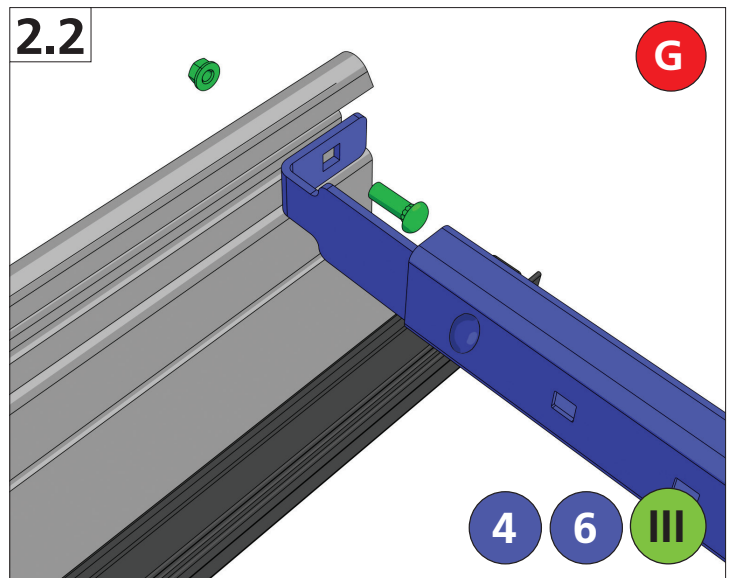
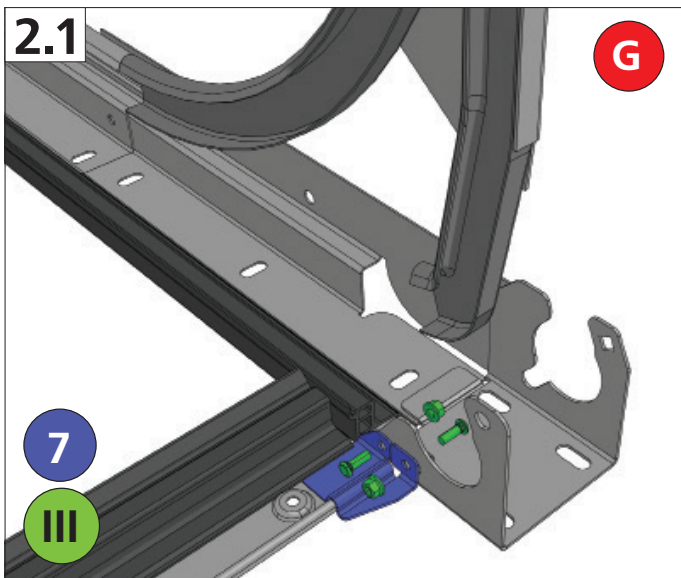
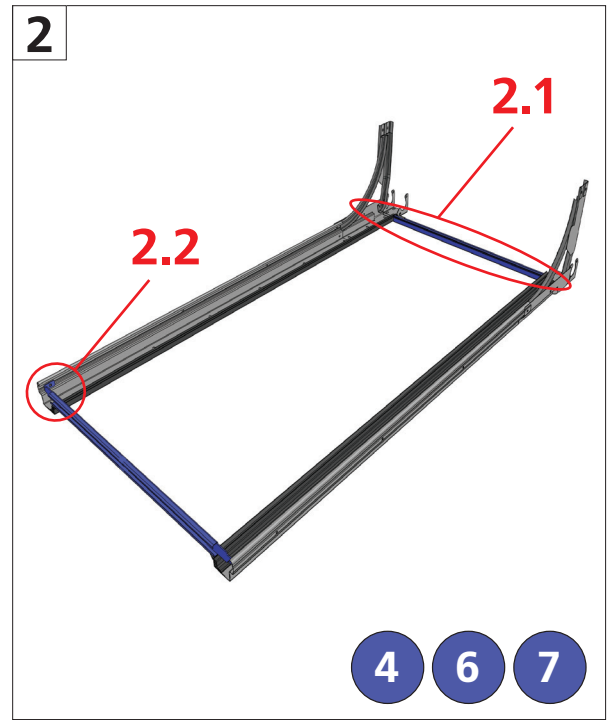
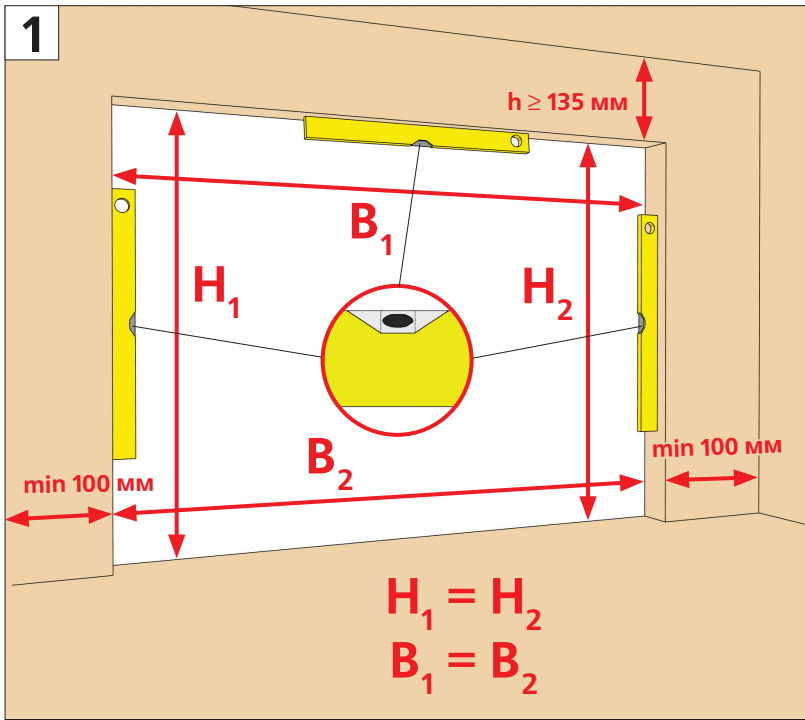
6,3×25 MM

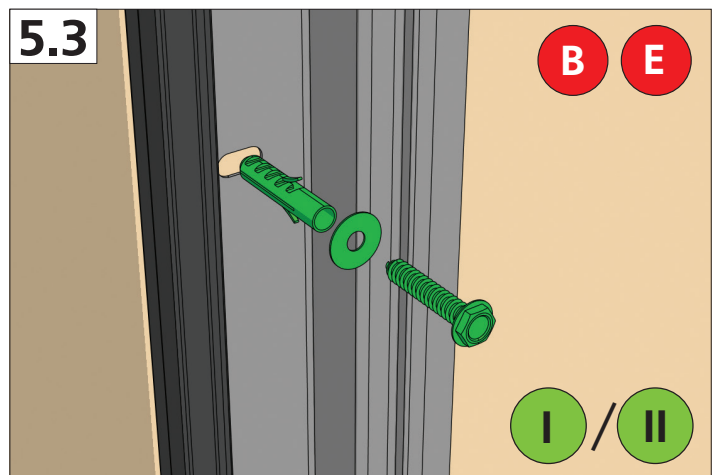
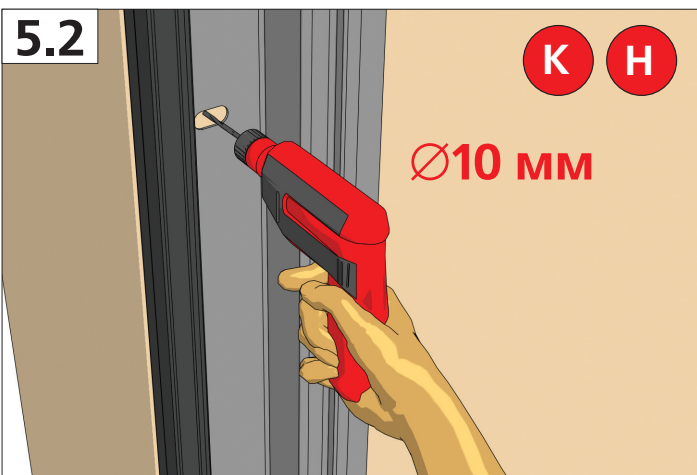
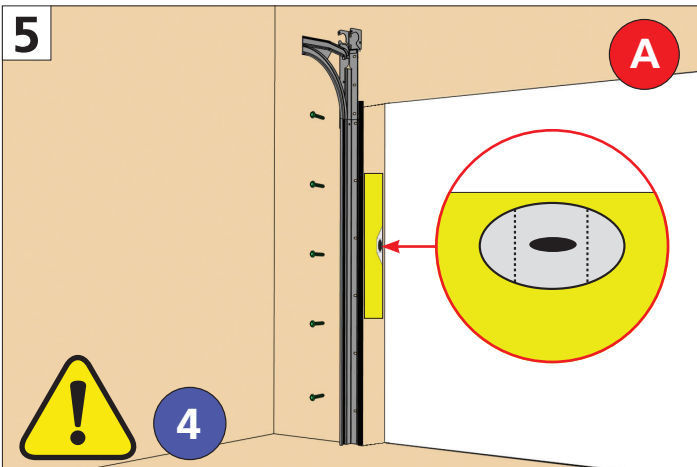
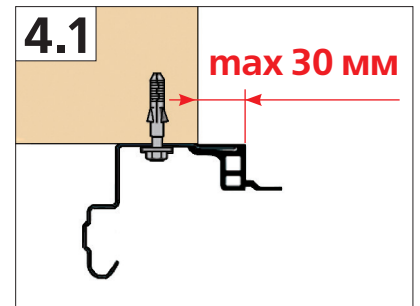
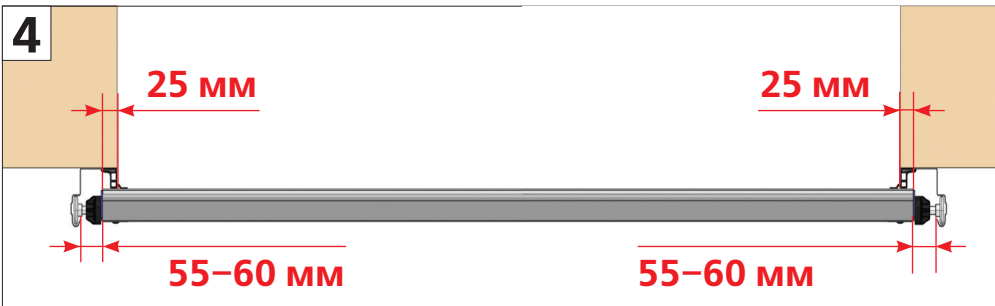
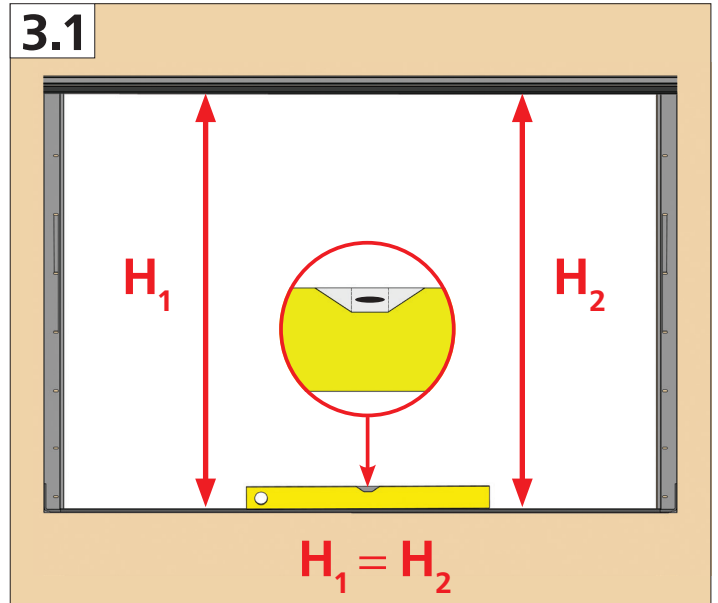
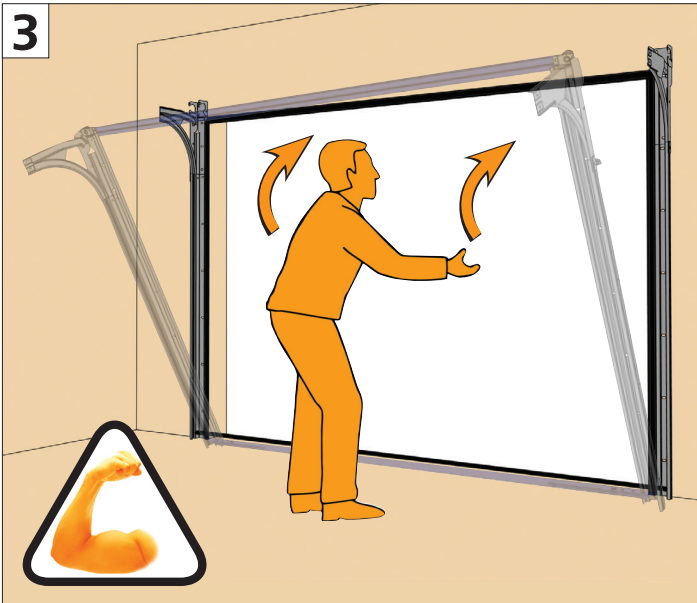


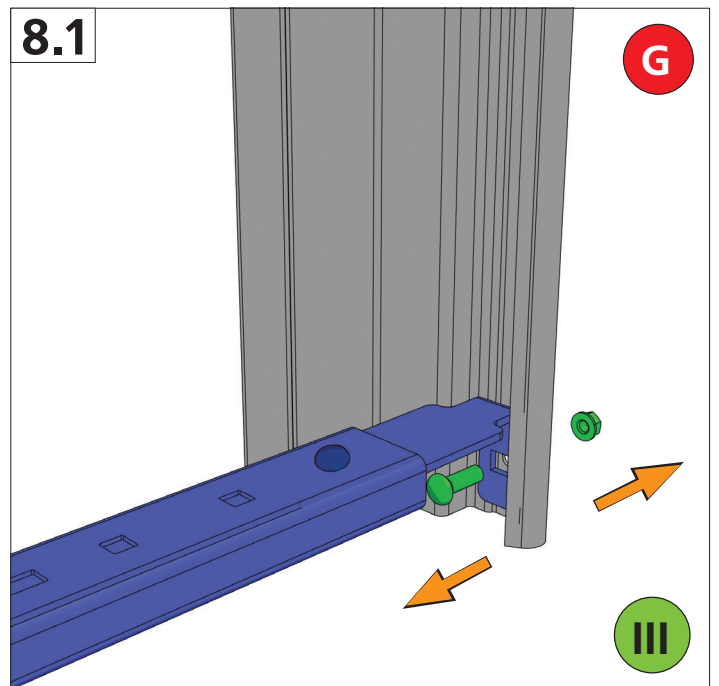
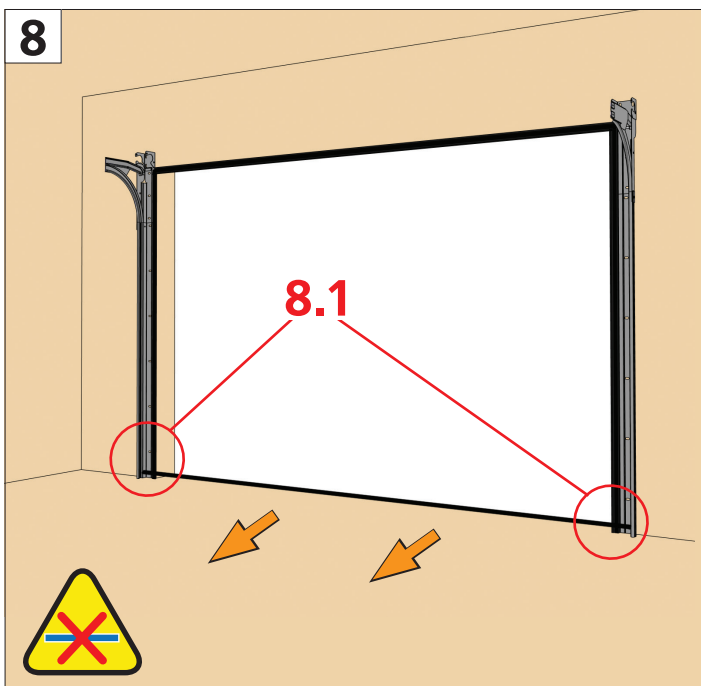
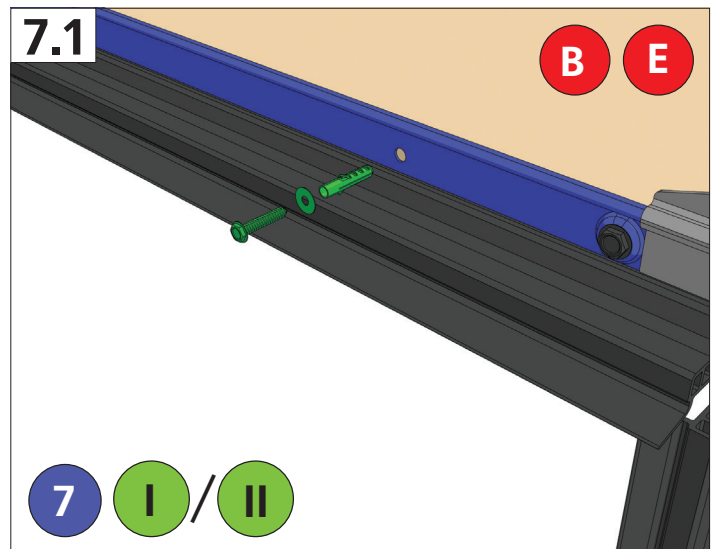
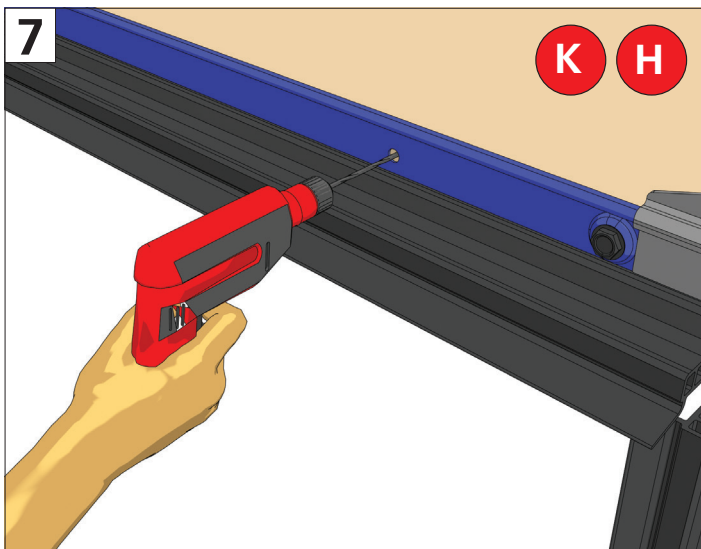
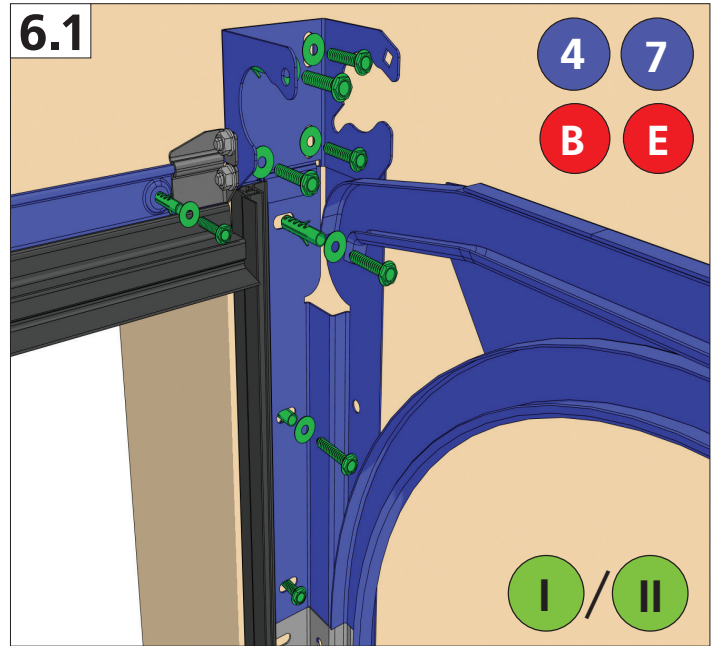
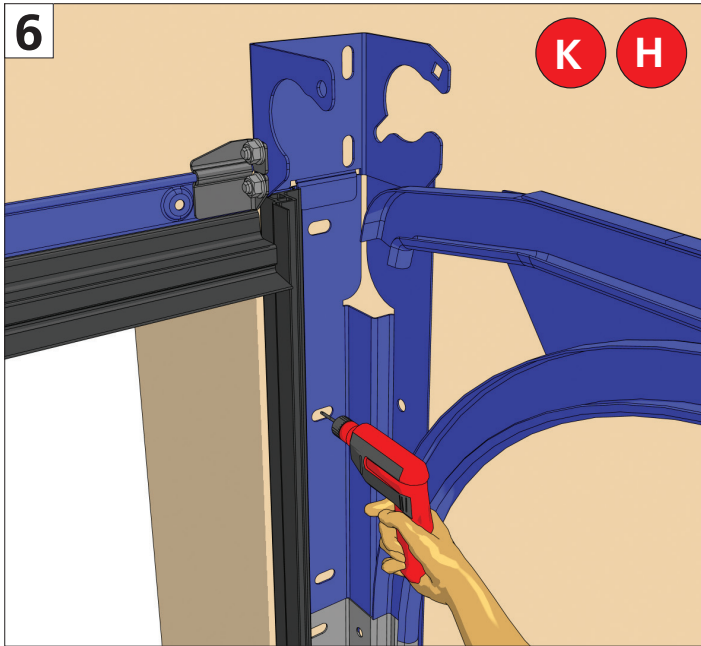
M8

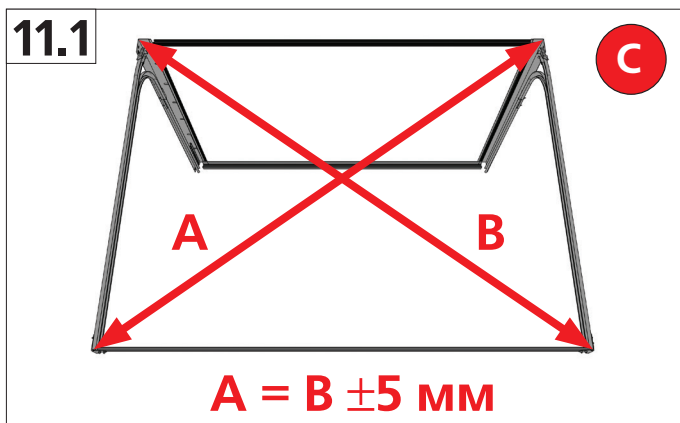
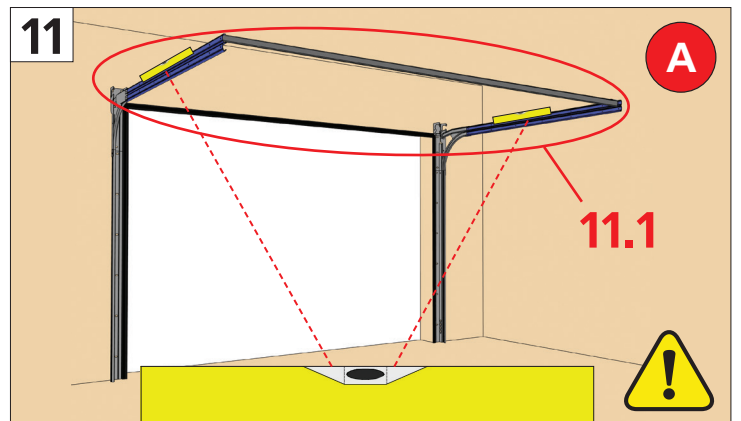
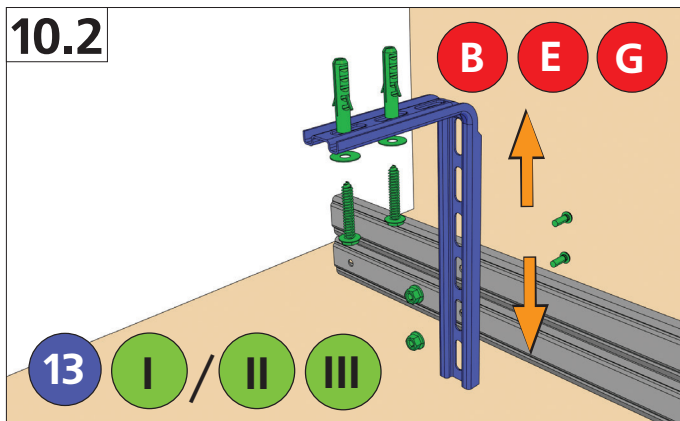
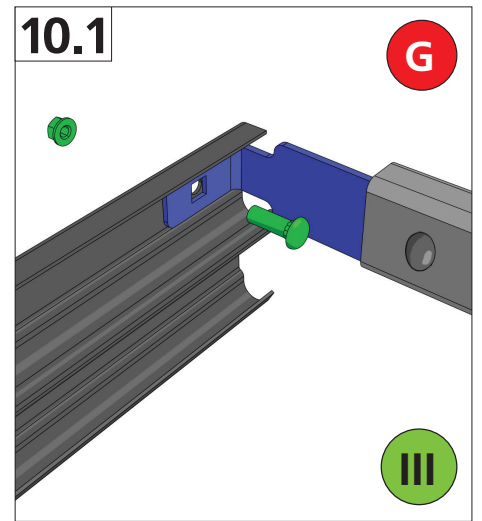
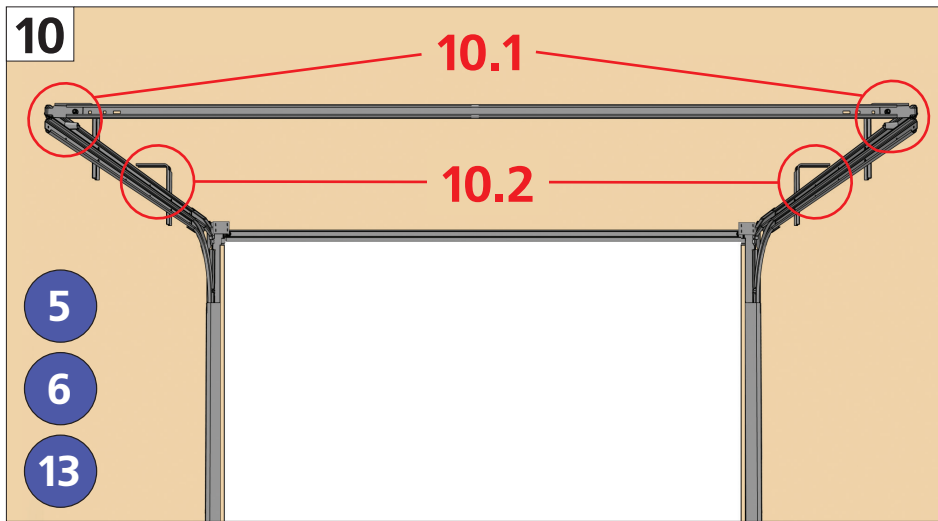
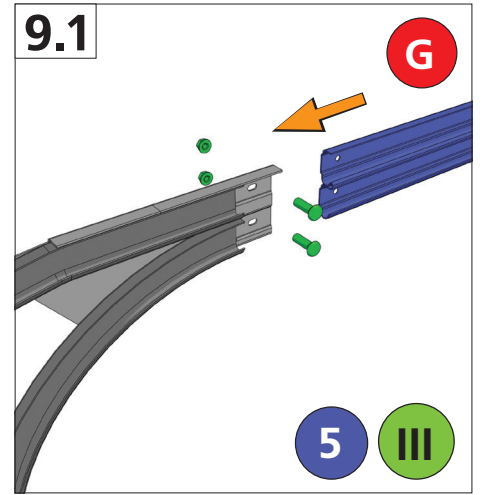
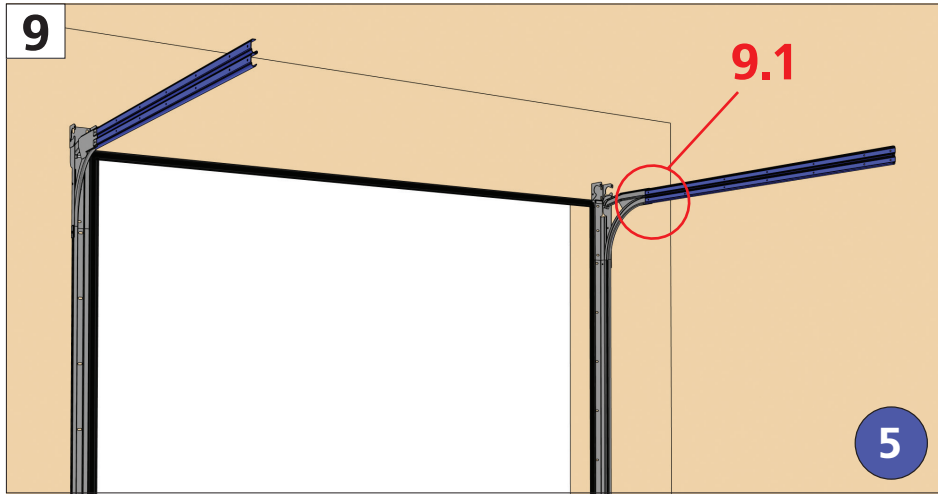


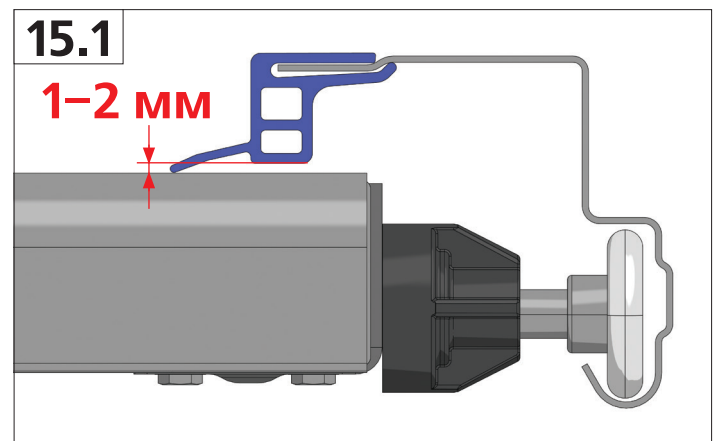
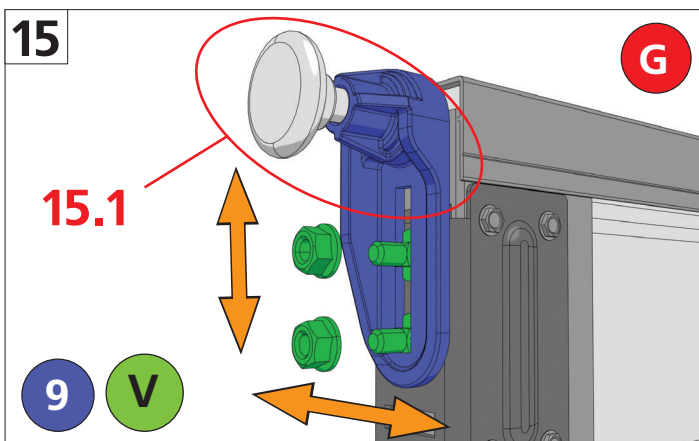
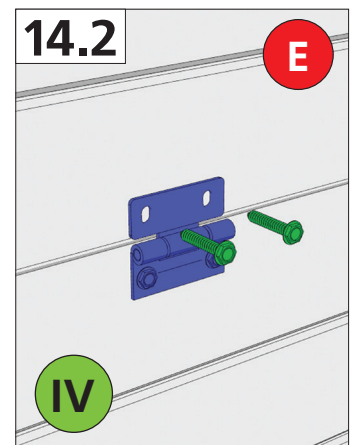
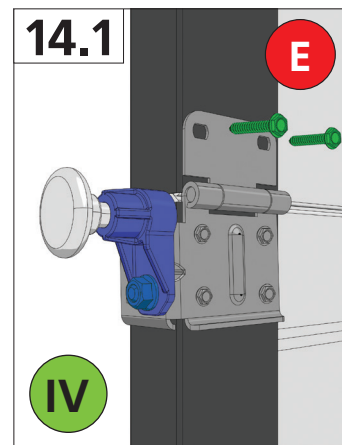
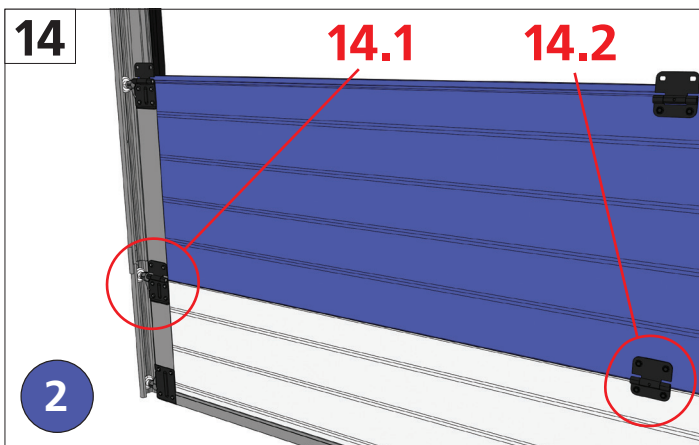
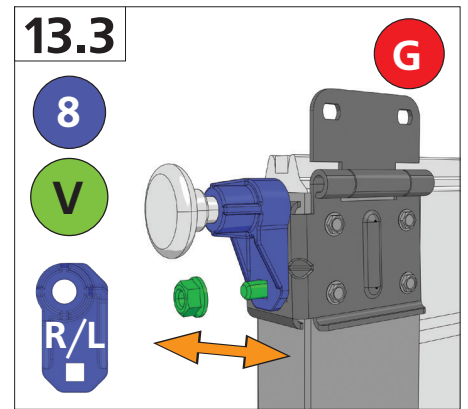
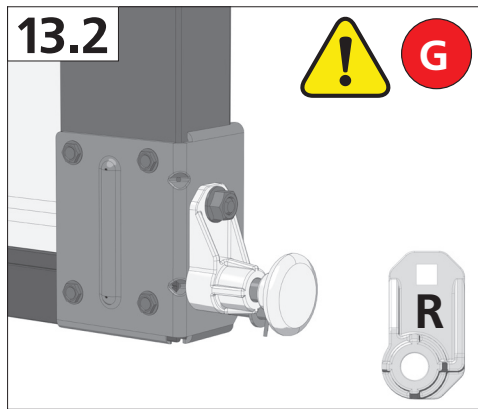
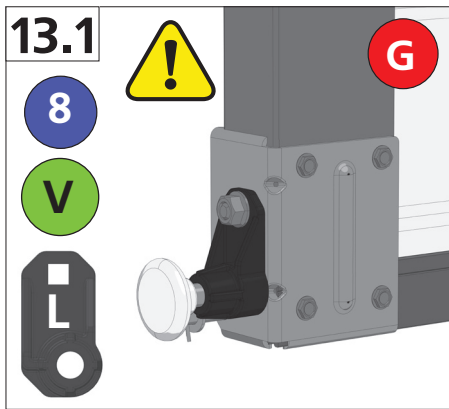
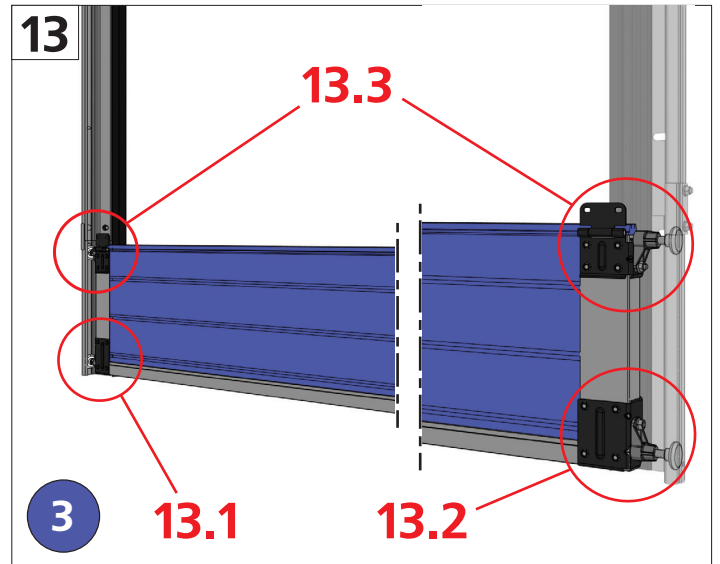
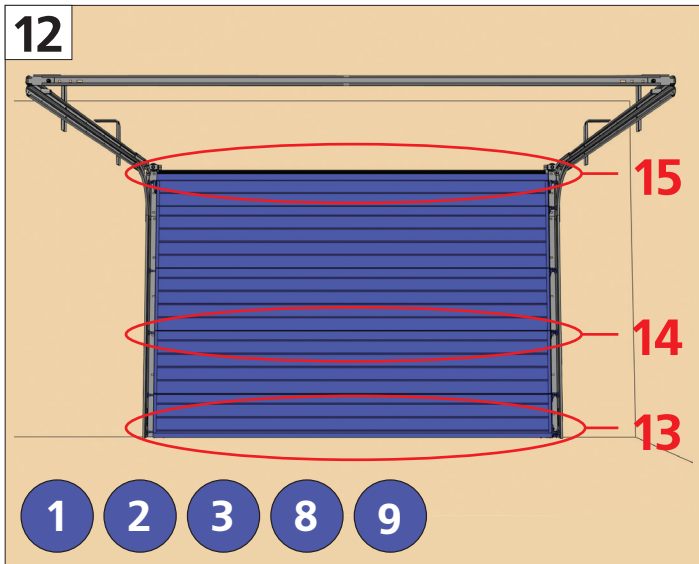
M8×16 MM

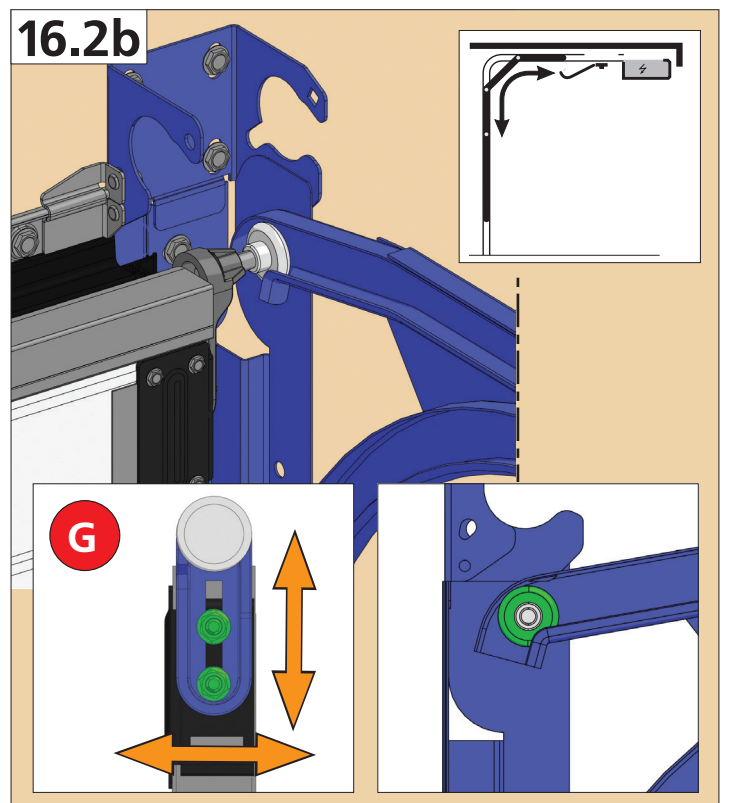
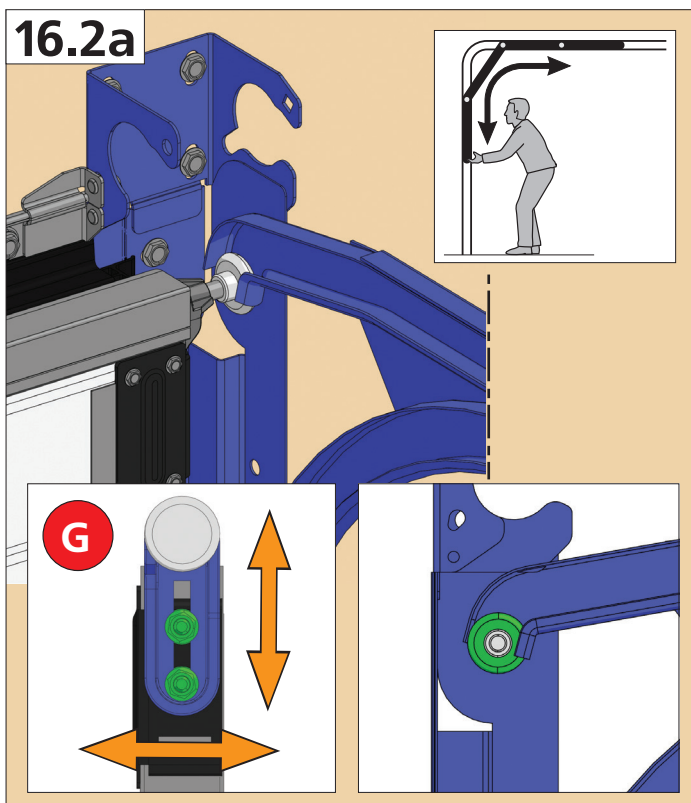
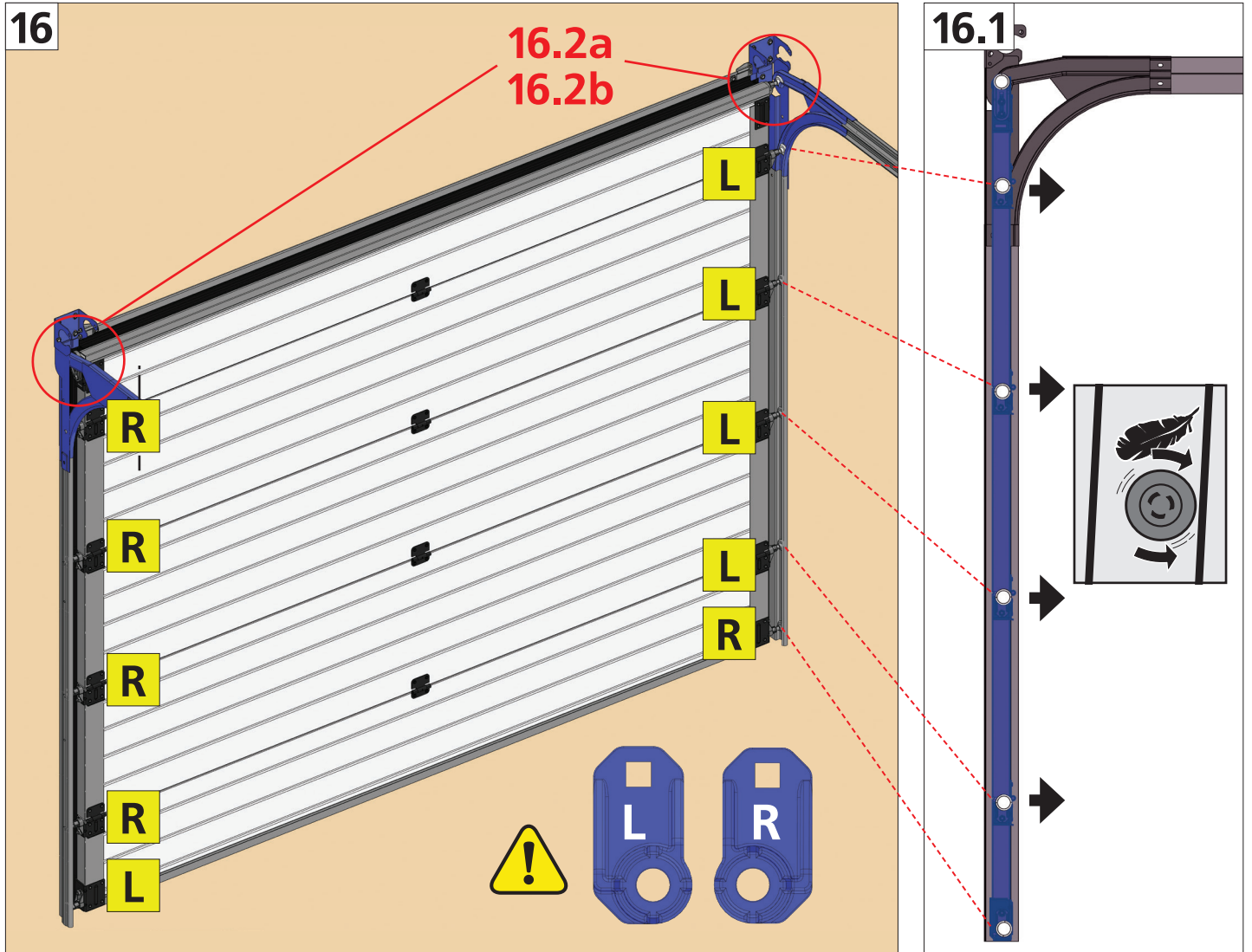


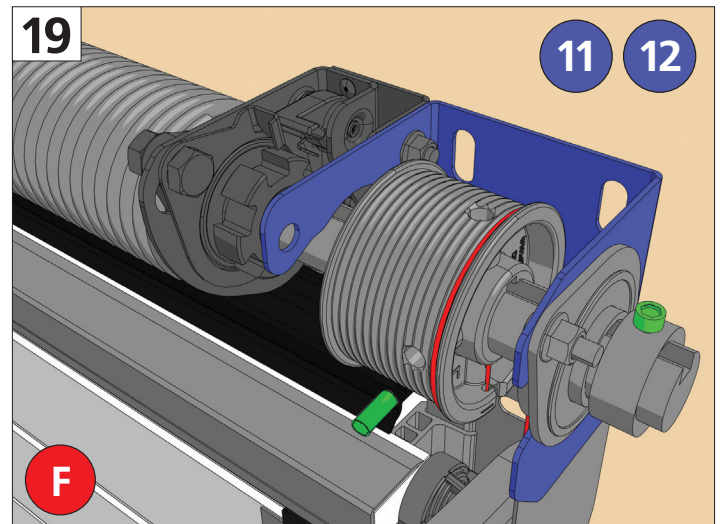
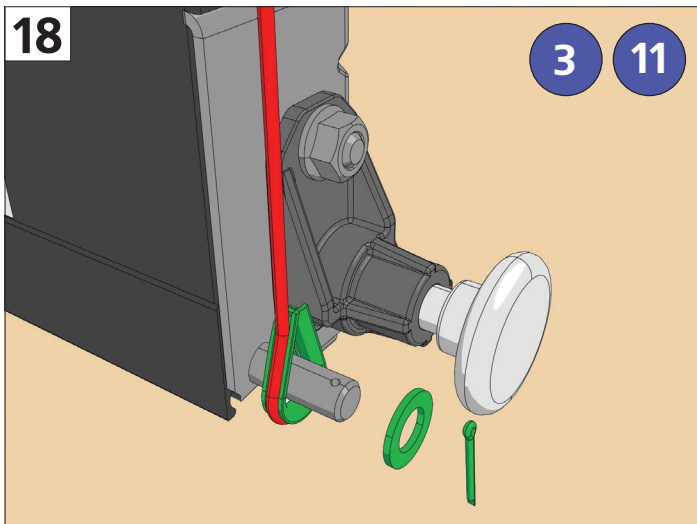
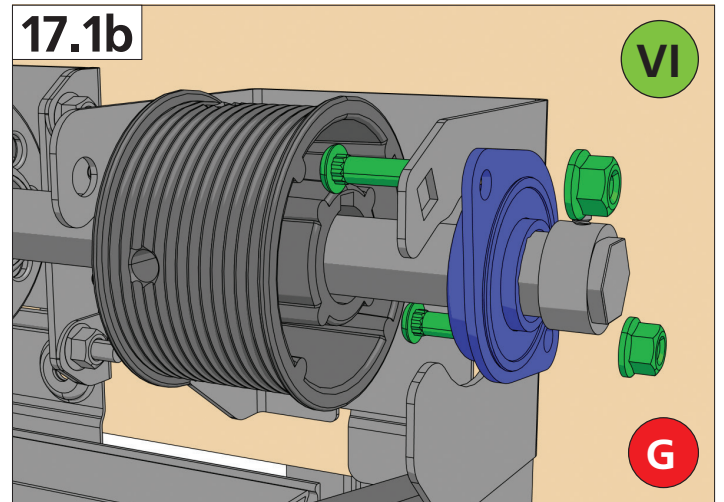
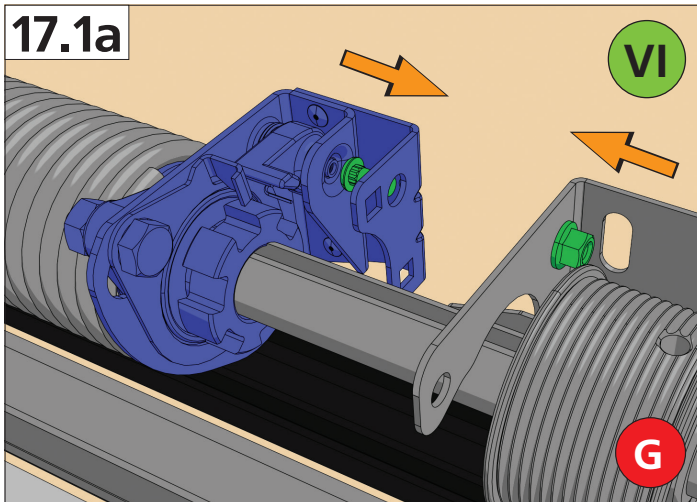
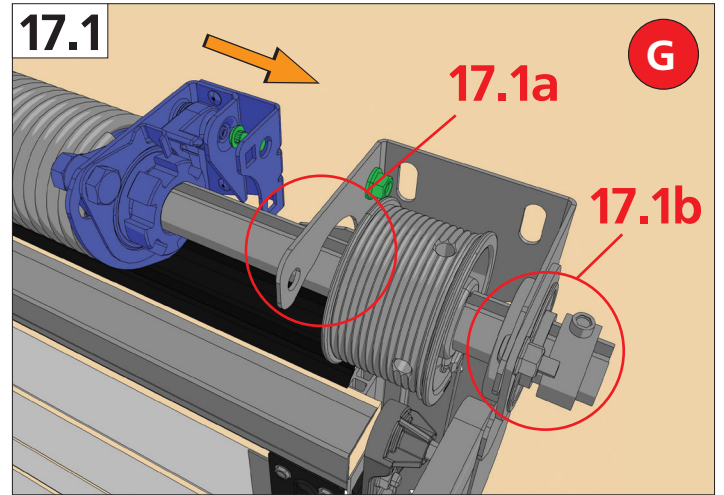
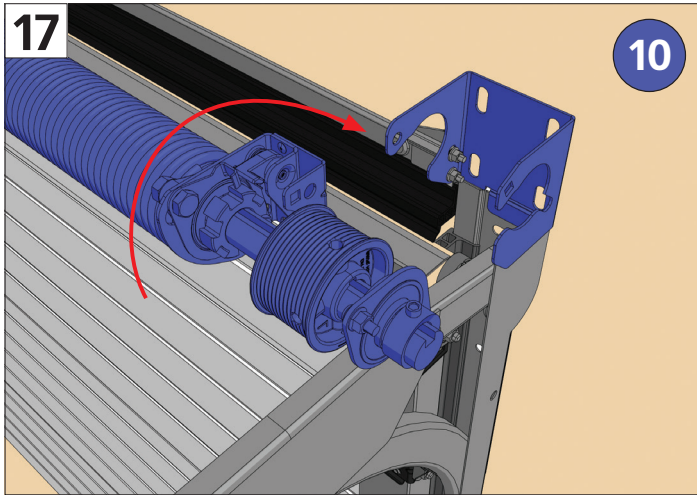


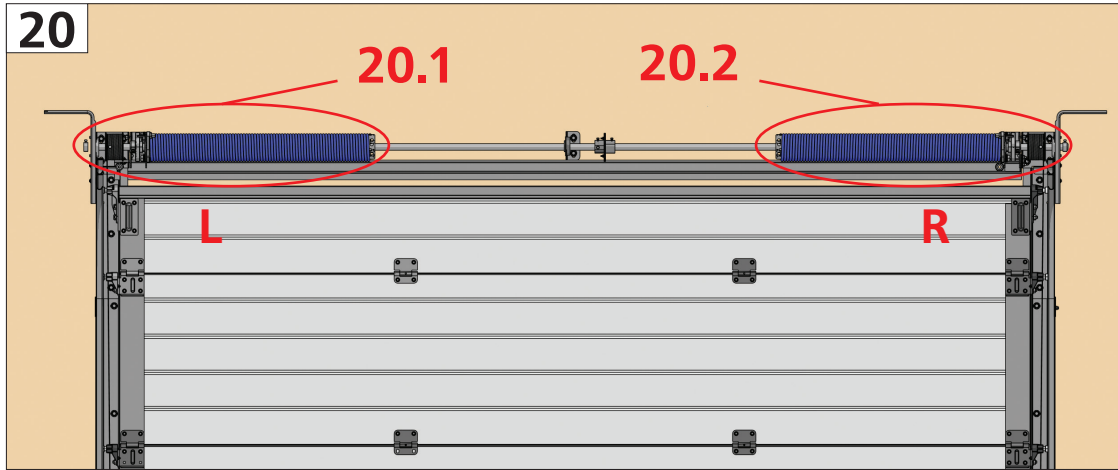










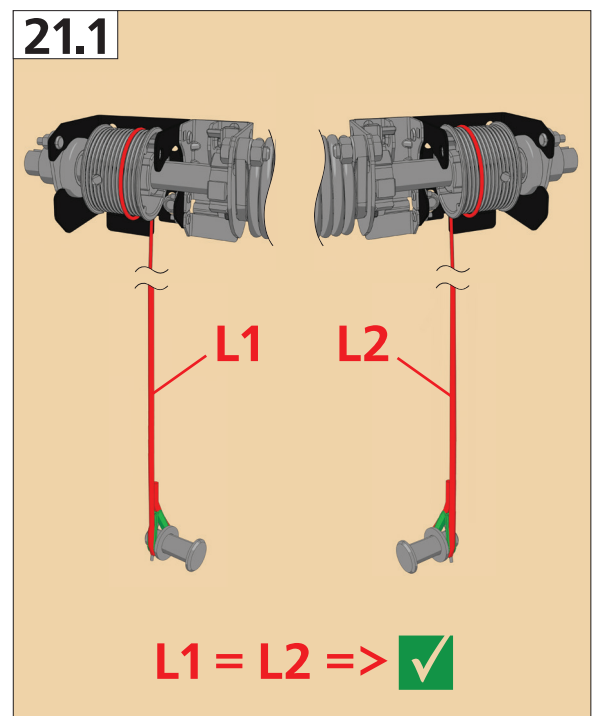
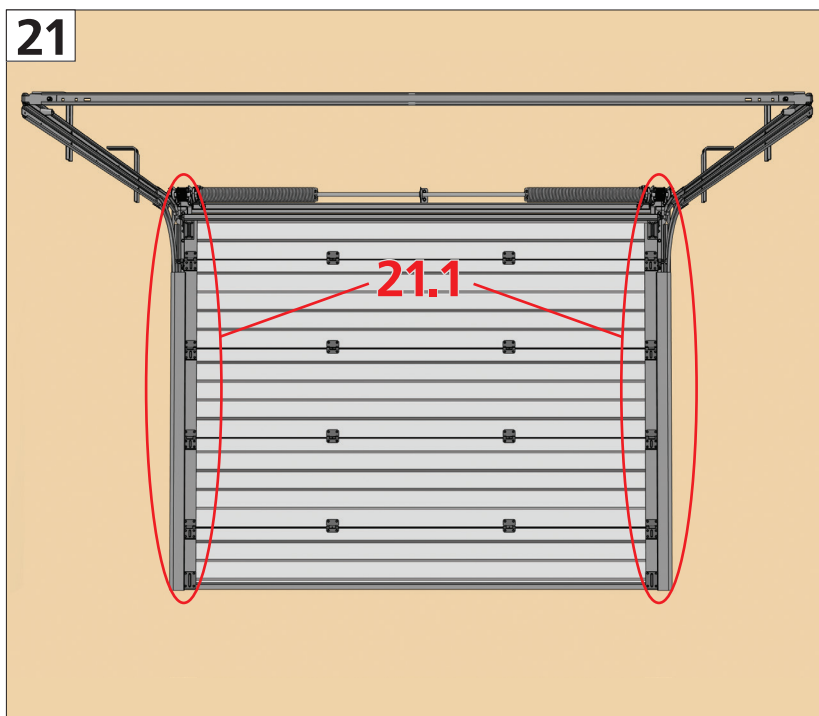
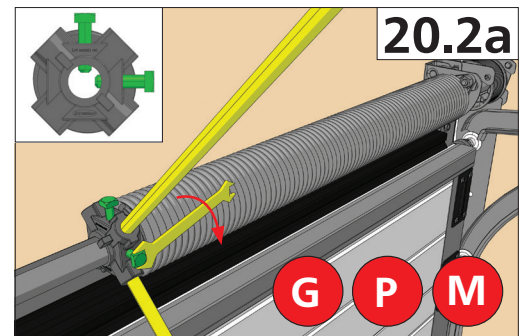
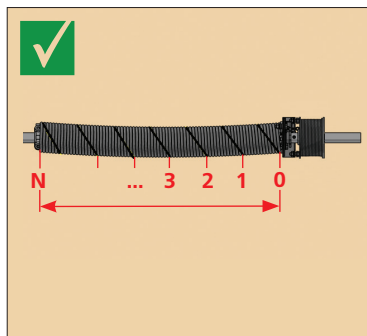
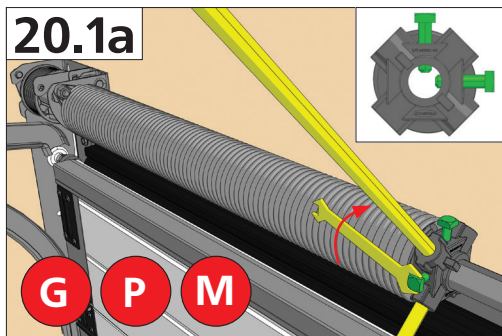
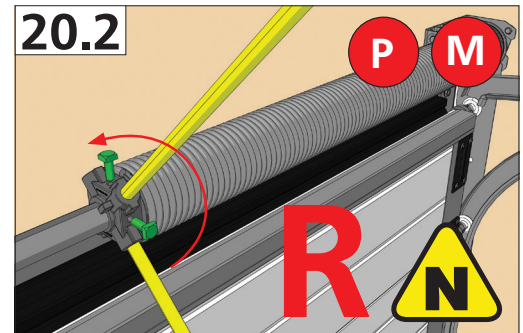
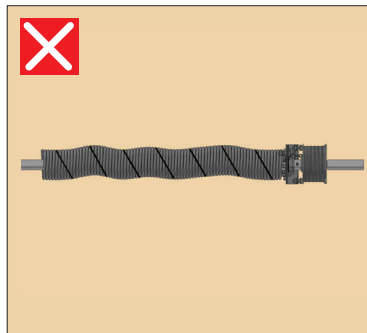
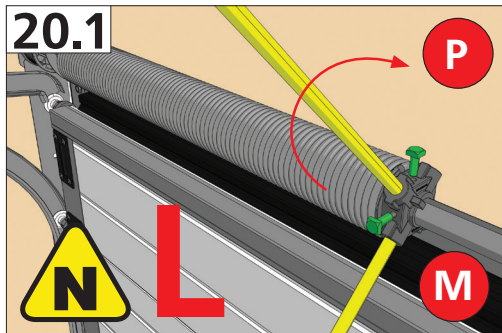


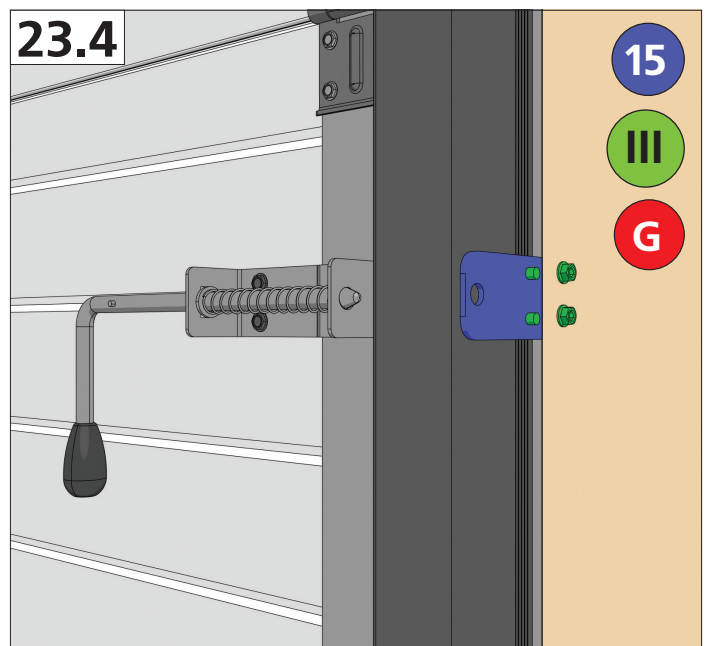
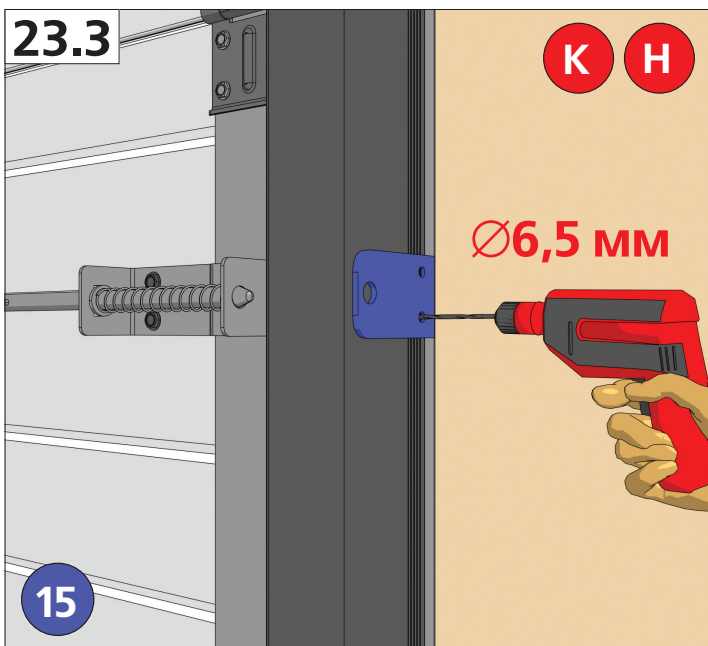
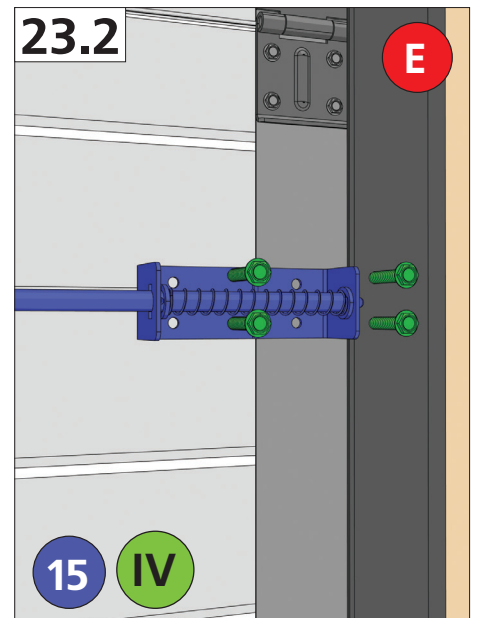
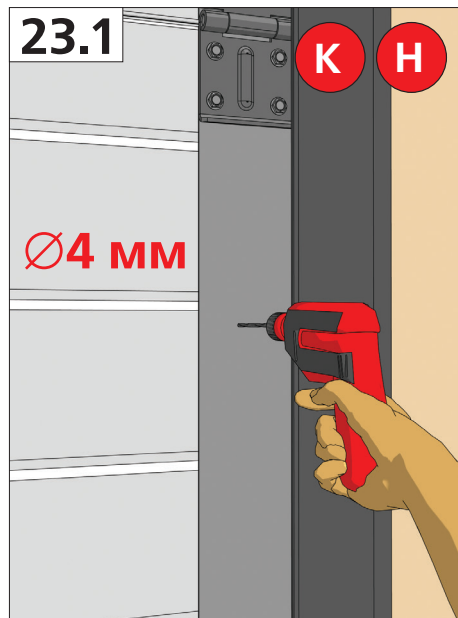
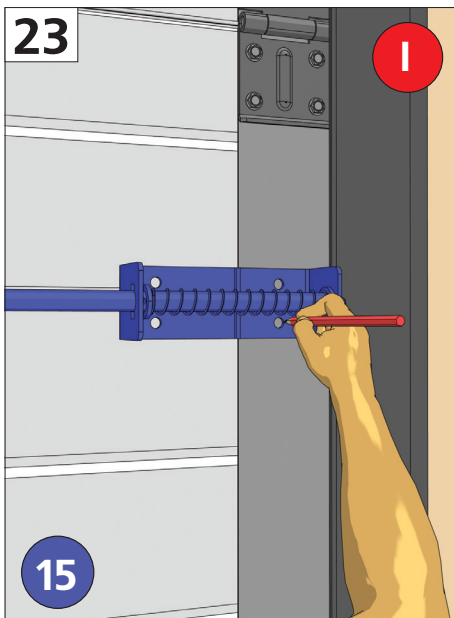
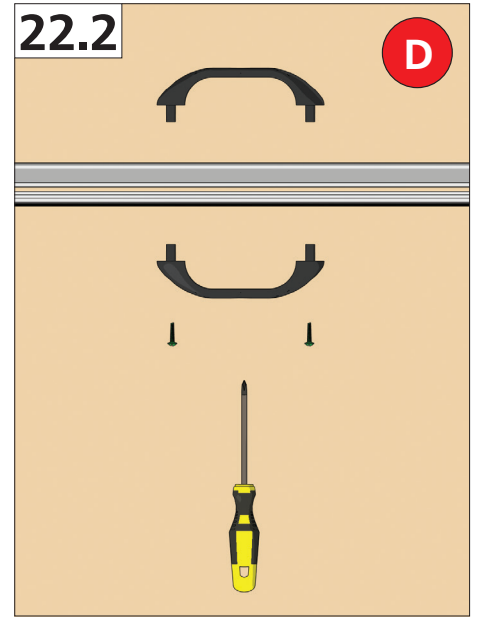
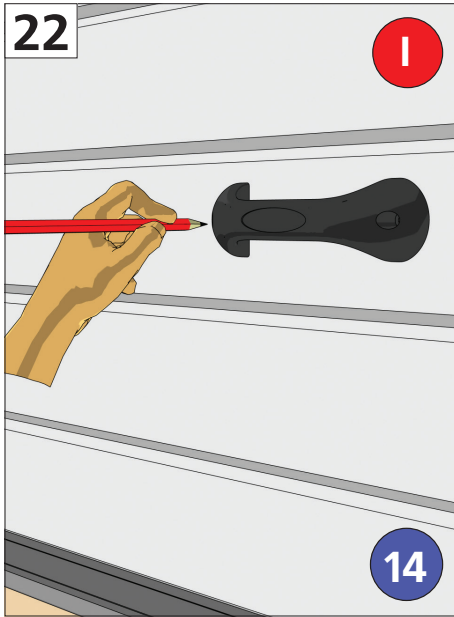
**DOORHAN®**

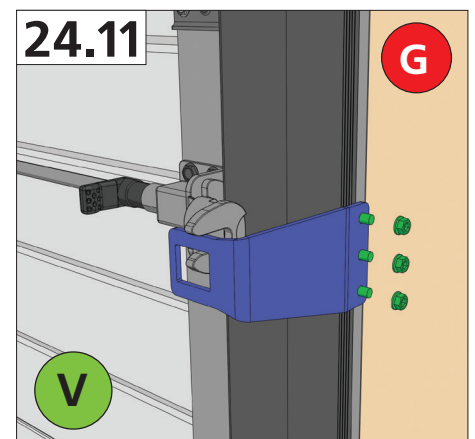
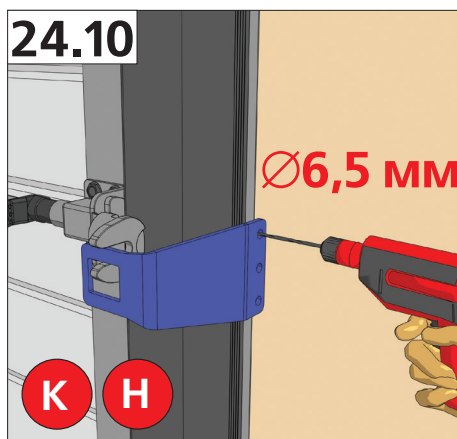
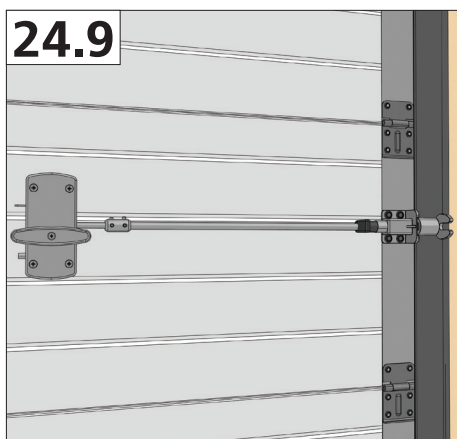
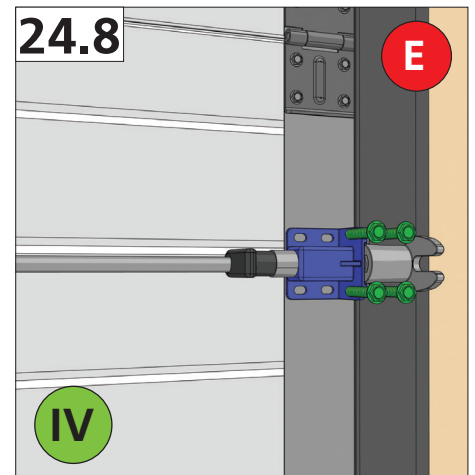
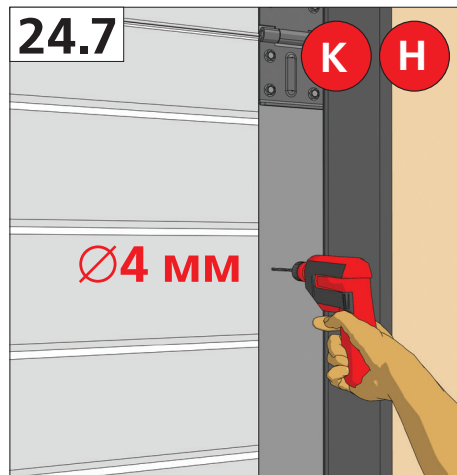
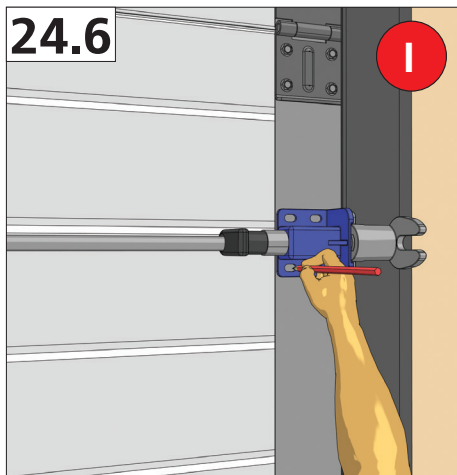
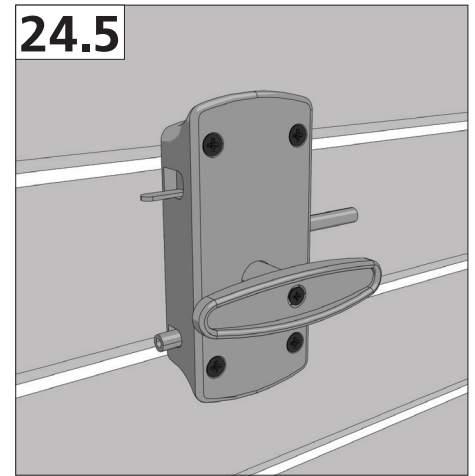
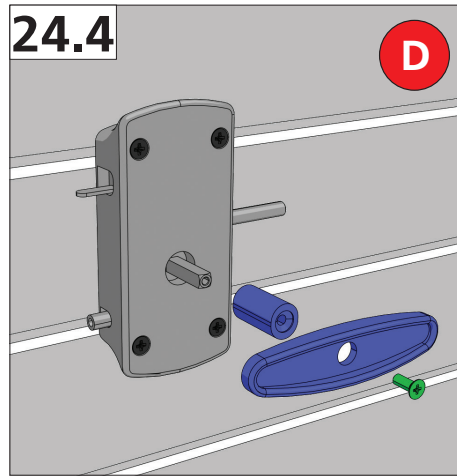
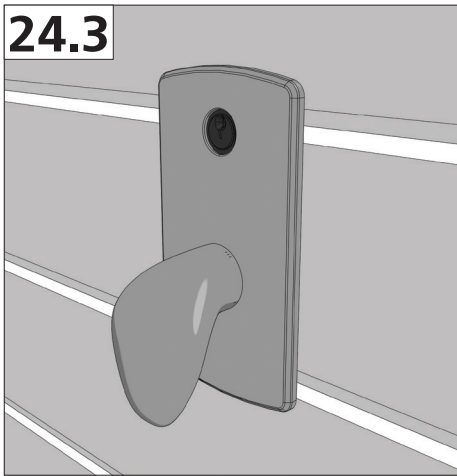
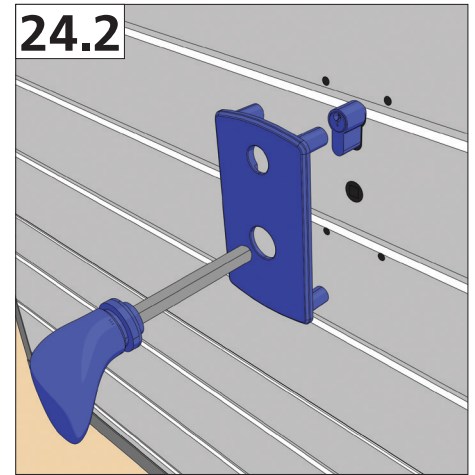
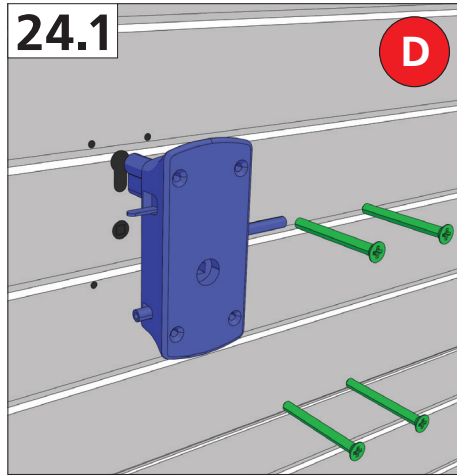
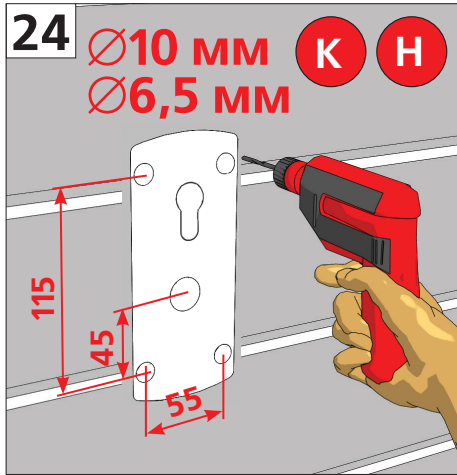
Россия, г. Москва, Можайское шоссе, д. 36  
 Тел.: +7 495 933 2400  
 Факс: +7 495 937 9550

Серийный номер: \_\_\_\_\_  
 Тип ворот: \_\_\_\_\_  
 Тип подъема: \_\_\_\_\_  
 Пружины: \_\_\_\_\_  
 Масса ворот: \_\_\_\_\_  
 Год выпуска: \_\_\_\_\_

**CE**  
 2009  
 Директива 89/106/CE  
 EN 13241-1 2004







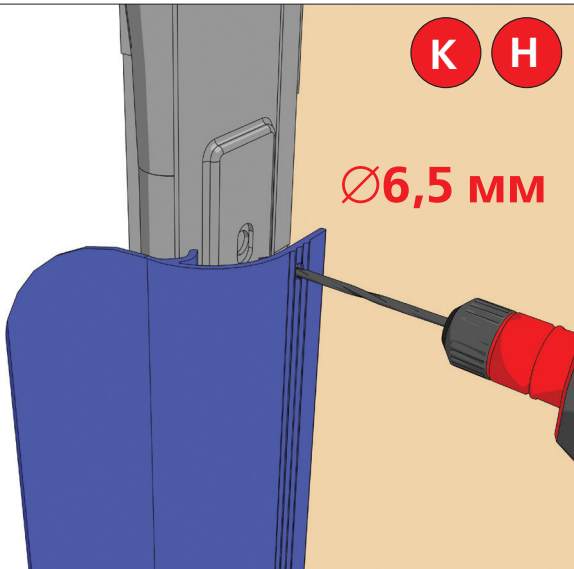
25



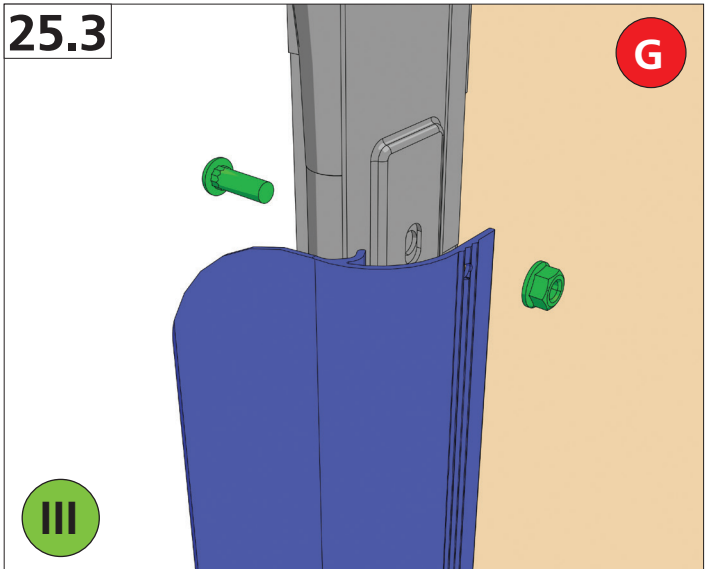
25.1



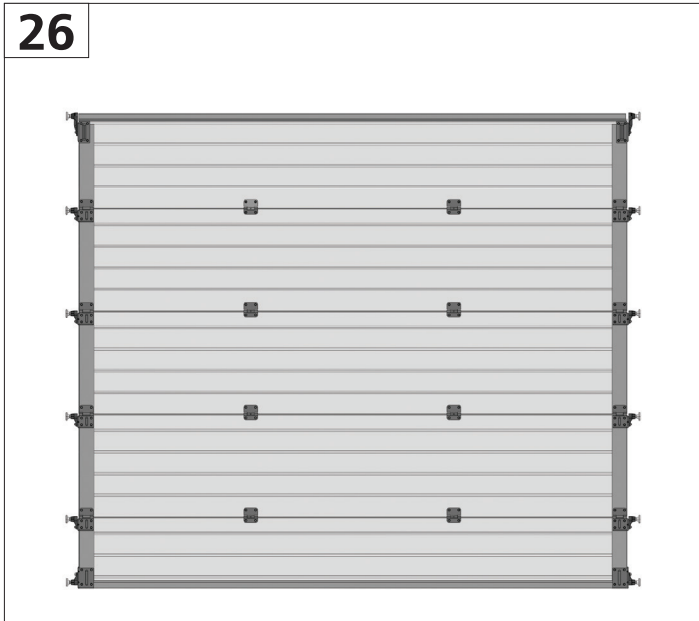
25.2



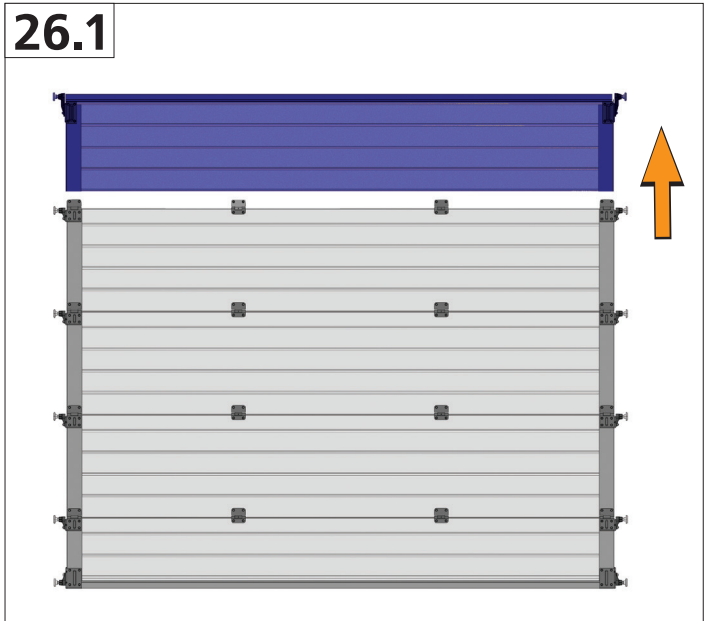
25.3



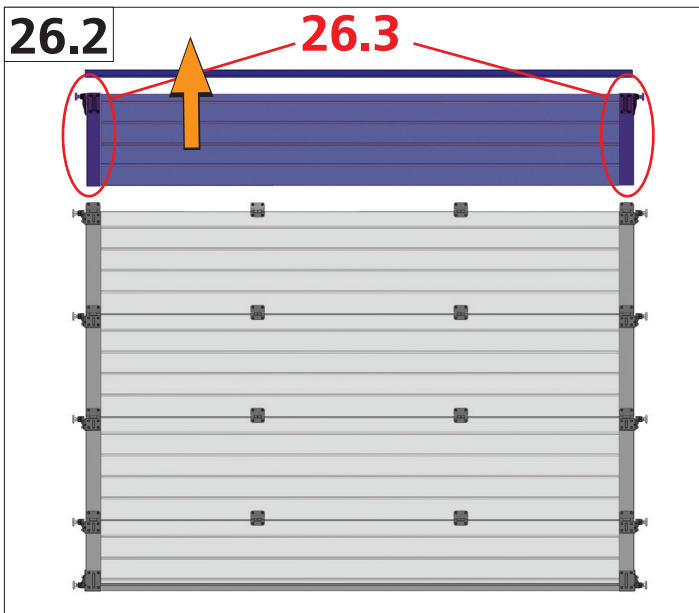
26



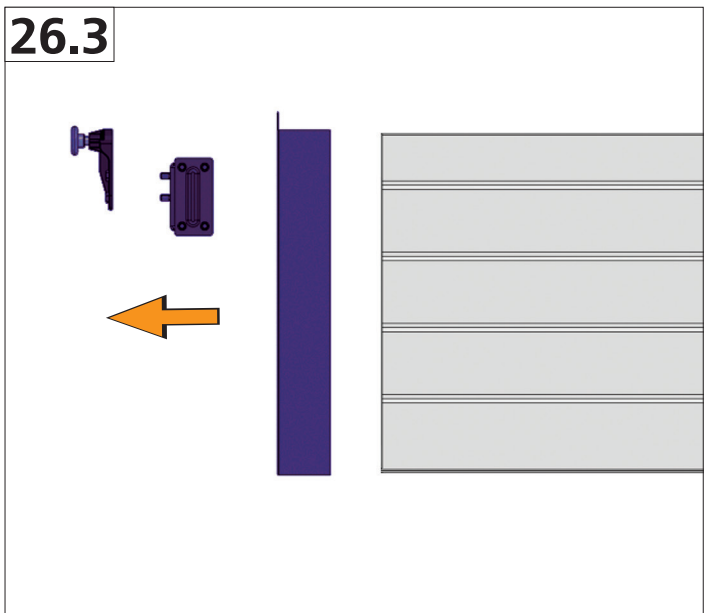
26.1



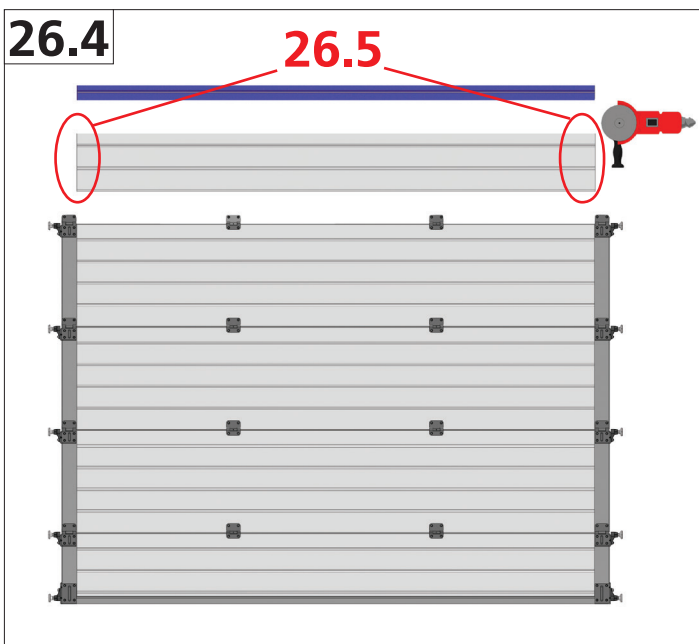
26.2



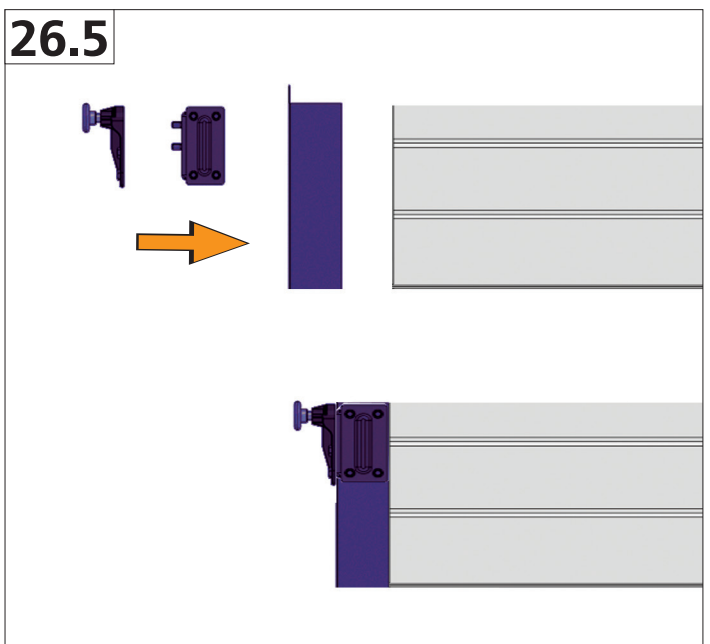
26.3



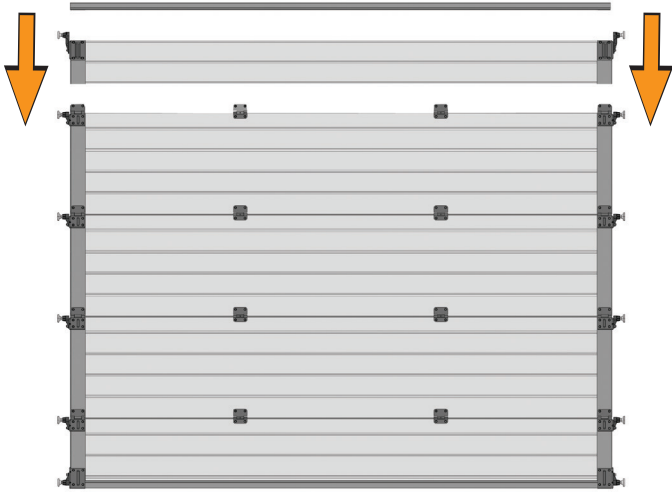
26.4



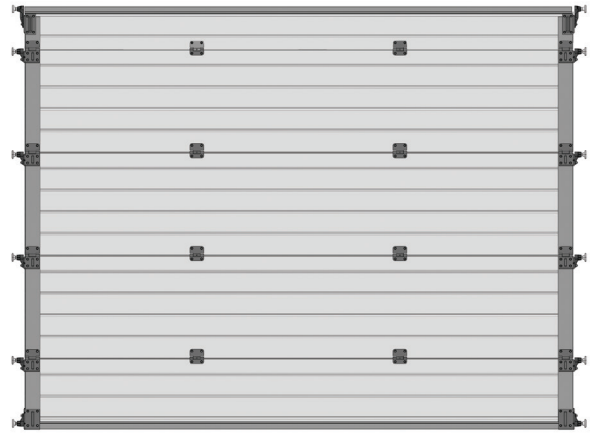
26.5



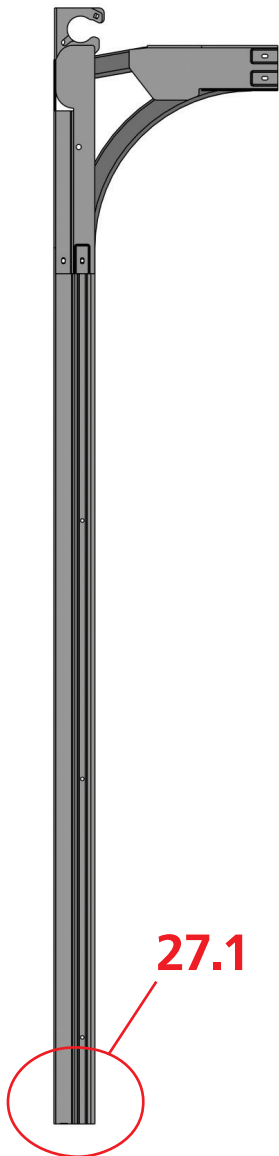
26.6



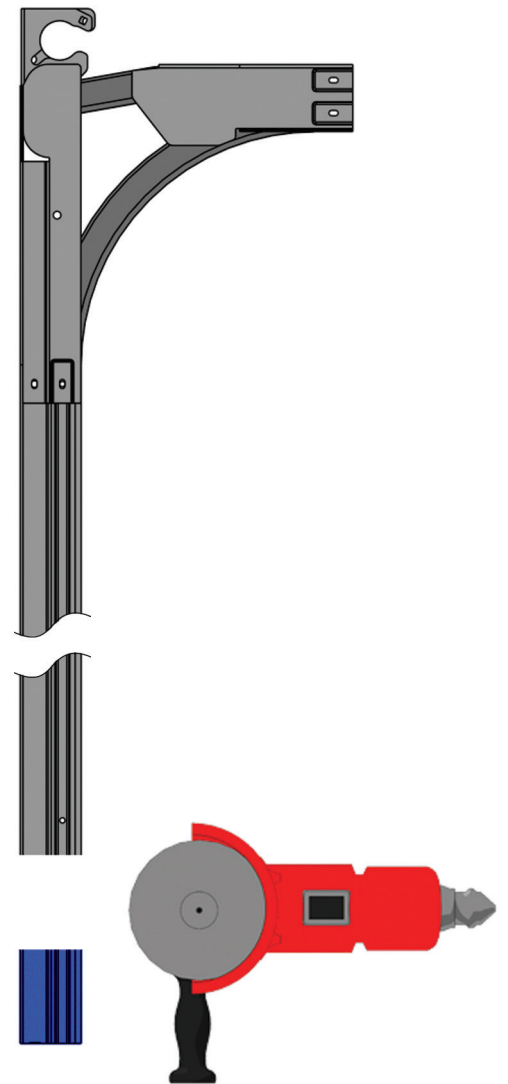
26.7

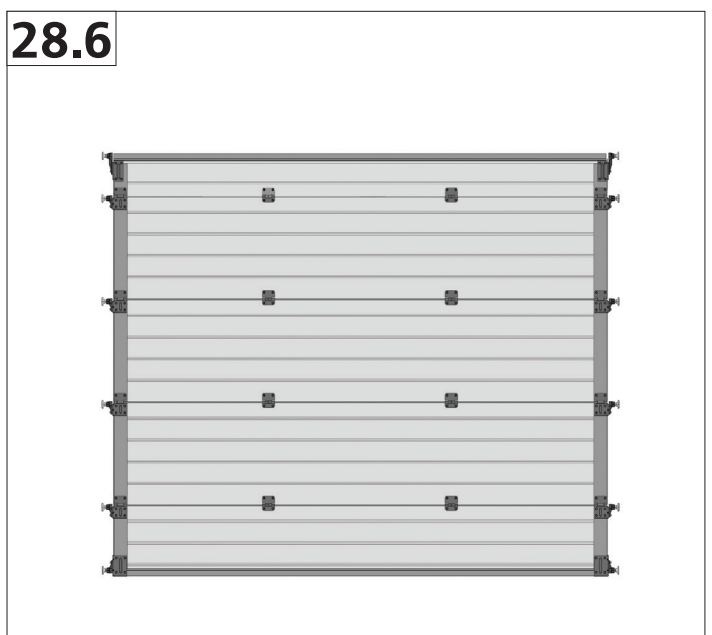
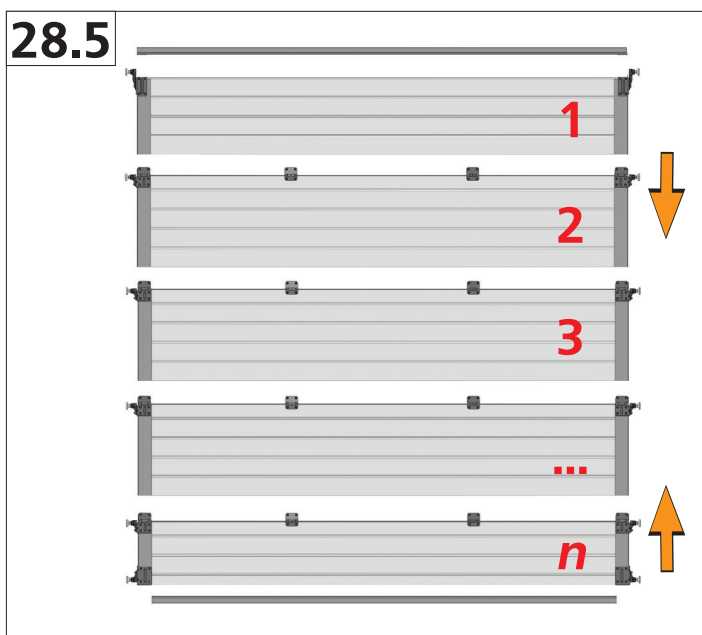
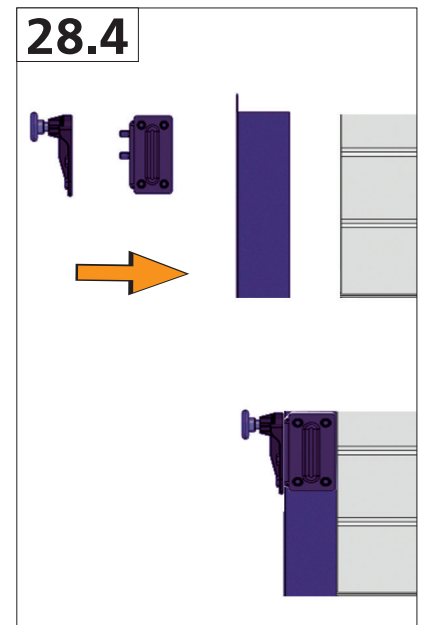
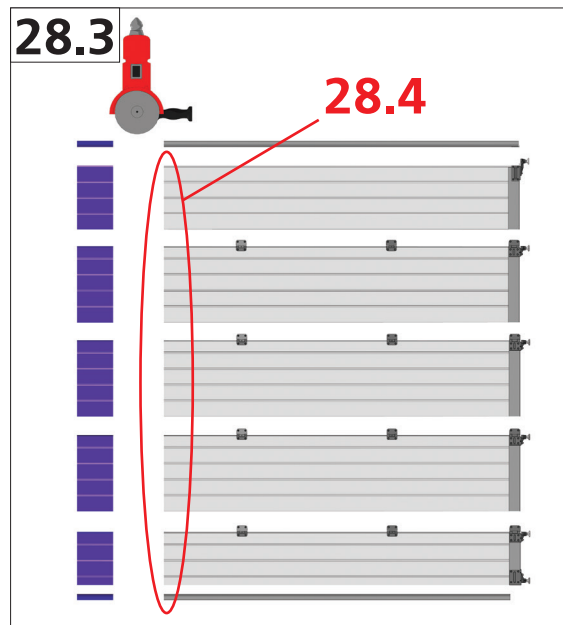
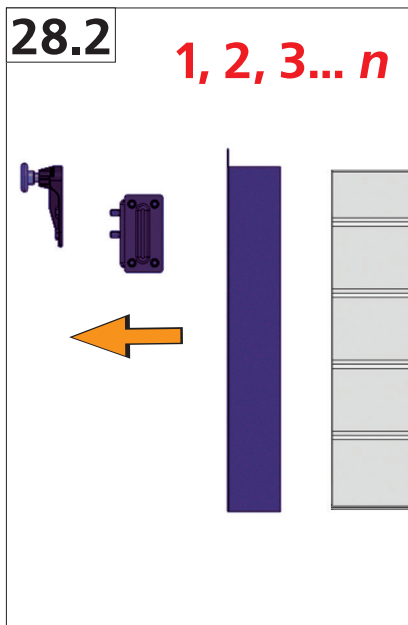
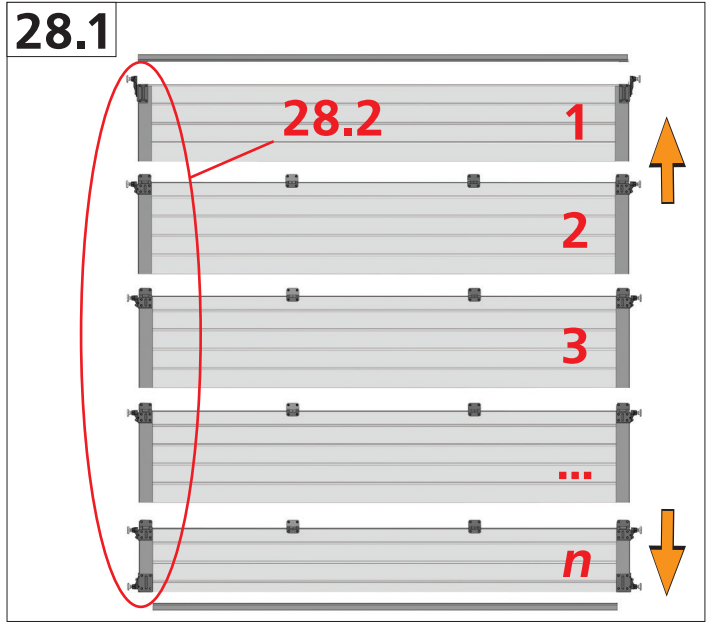
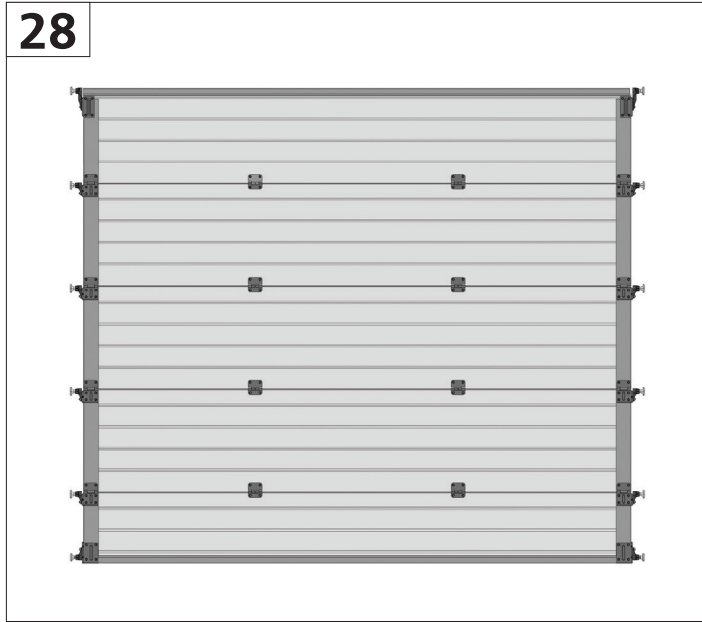


27



27.1





***DOORHAN***<sup>®</sup>

Компания DoorHan благодарит вас за приобретение нашей продукции. Мы надеемся, что вы останетесь довольны качеством данного изделия.

По вопросам приобретения, дистрибьюции и технического обслуживания обращайтесь в офисы региональных представителей или центральный офис компании по адресу:

Россия, 143002, Московская обл.,  
Одинцовский р-н, с. Акулово, ул. Новая, д. 120  
Тел.: +7 495 933-24-00  
E-mail: [Info@doorhan.ru](mailto:Info@doorhan.ru)  
[www.doorhan.ru](http://www.doorhan.ru)